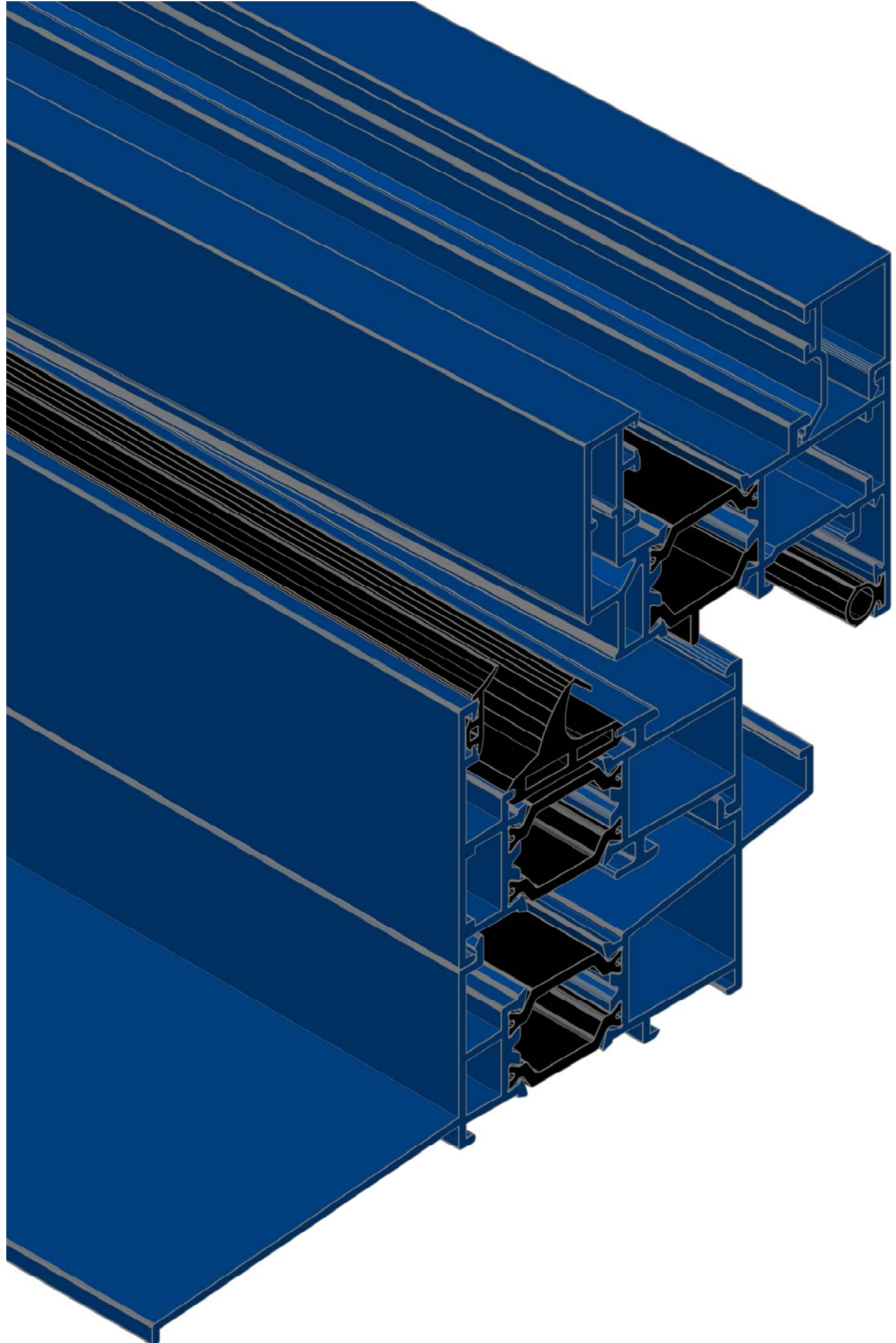


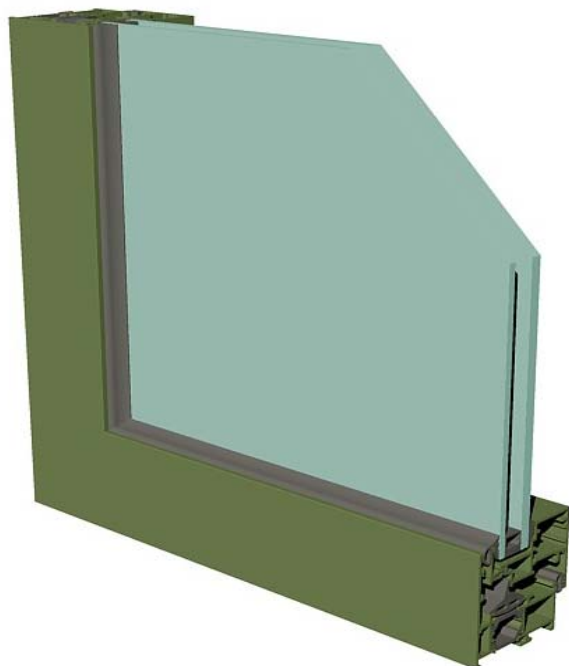


**SERIE RT-60**



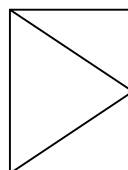


# Serie RT-60 HOJA OCULTA

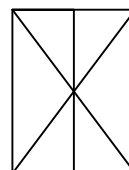


## Posibilidades de apertura:

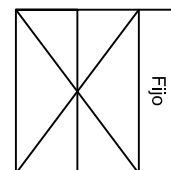
Apertura interior:



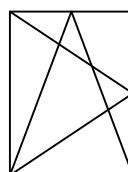
Practicable



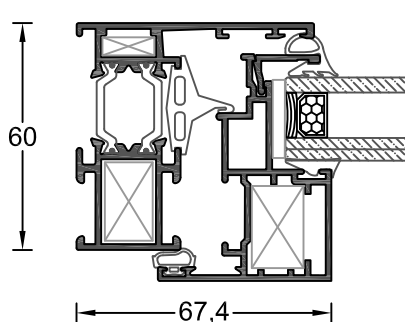
Practicable  
2 hojas



Practicable con cualquier  
tipo de fijo superior,  
inferior o lateral.



Practicable  
oscilobatiente



## CLASIFICACION SEGUN NORMAS UNE:

Probeta 1230x1480 en dos hojas:

- Permeabilidad al aire (UNE-EN 1026): Clase 4 (UNE-EN 12207)
- Estanqueidad al agua (UNE-EN 1027): Clase E1500 (UNE-EN 12208)
- Resistencia al viento (UNE-EN 12211): Clase C5 (UNE-EN 12210)

## Momentos de inercia:

Perfil: Referencia: Inercias (cm<sup>4</sup>)

Perfil:	Referencia:	Inercias (cm <sup>4</sup> )
	60-18	$I_x = 7,022$ $I_y = 22,435$
	60-21	$I_x = 4,288$ $I_y = 13,479$
	60-74	$I_x = 8,261$ $I_y = 31,332$
	60-19	$I_x = 11,997$ $I_y = 22,121$
	60-29	$I_x = 18,935$ $I_y = 22,707$
	60-20	$I_x = 1,192$ $I_y = 2,804$
	60-22	$I_x = 0,133$ $I_y = 0,022$

## Descripción del sistema:

- Marco 60 mm.
- Hoja 60 mm.
- Posibilidad de 2 hojas manteniendo magníficas prestaciones.
- Perfiles de aluminio extruido EN\_6060 (EN573-3 EN755-2)
- Tolerancias dimensionales y espesores EN-120 20.2
- Poliamidas de 24 mm (6.6 + Refuerzo 25% fibra de vidrio)
- Espesor máximo de acristalado 24 mm.
- Cámara Europea.
- Estanqueidad: perfiles E.P.D.M.

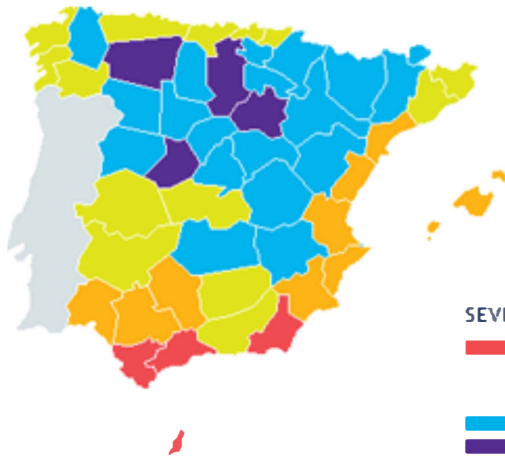
## Acabados:

- Lacado imitación madera.
- Lacado colores.
- Anodizado.
- Bicolores.
- Acabados realizados según normas QUALANOD Y QUALICOAT.

# Serie RT-60 HOJA OCULTA

## Aislamiento Térmico:

El recientemente aprobado CÓDIGO TÉCNICO DE LA EDIFICACIÓN, en sus apartados Documento Básico HE (DB) y Documento Básico HR tienen por objeto establecer reglas y procedimientos que permiten cumplir las exigencias básicas de ahorro de energía y reducción del ruido exterior. Las secciones de estos documentos se corresponden a los sistemas de carpintería y cerramientos como nuestro sistema RT-60 CON HOJA OCULTA cuyas características técnicas se muestran aquí.



### SEVERIDAD CLIMÁTICA DE INVIERNO

ZONA A	5,70 *
ZONA B	5,70 *
ZONA C	4,40 *
ZONA D	3,50 *
ZONA E	3,10 *

Valor medio de la transmitancia del hueco.  
Zona climática de la capital de provincia.

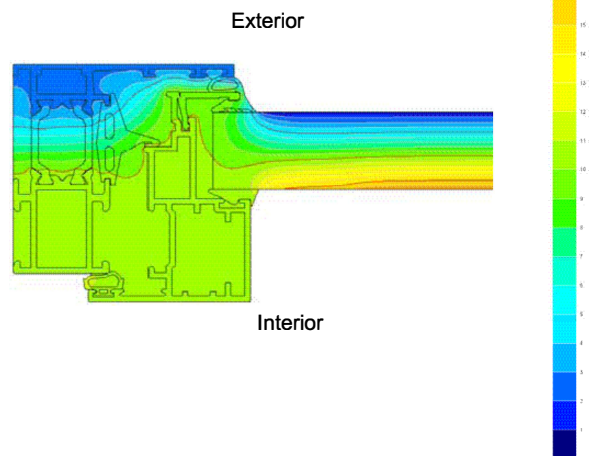
## Coeficiente carpintería:

$U_w$  desde 1,5 W/m<sup>2</sup> K

## Aislamiento Acústico:

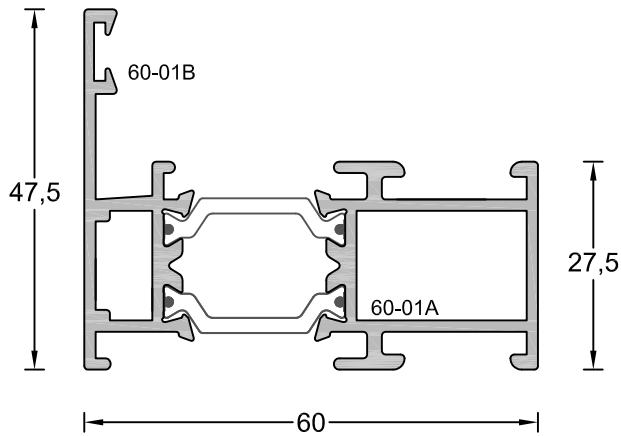
$R_w (C;Ctr) = 34(-2;-6) \text{ dB}^{(1)}$

## Isotermas

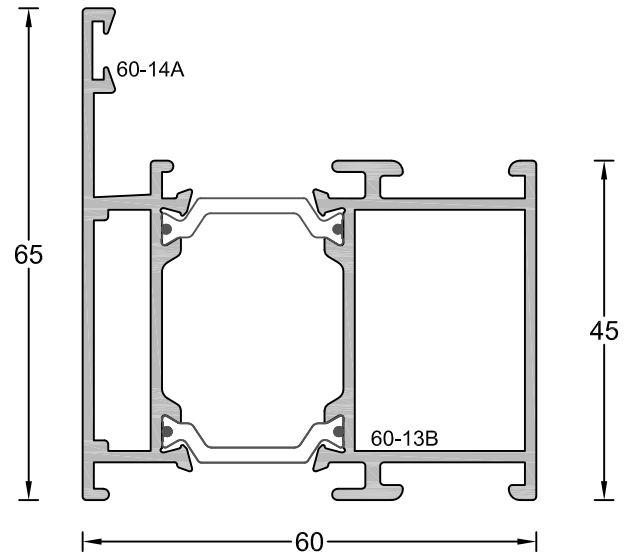


(1) Dato obtenido a partir del ensayo de una ventana de 1230x1480 mm abatible de giro vertical y horizontal inferior practicable al interior de dos hojas derecha, utilizando un vidrio 4 / 12 / 4.

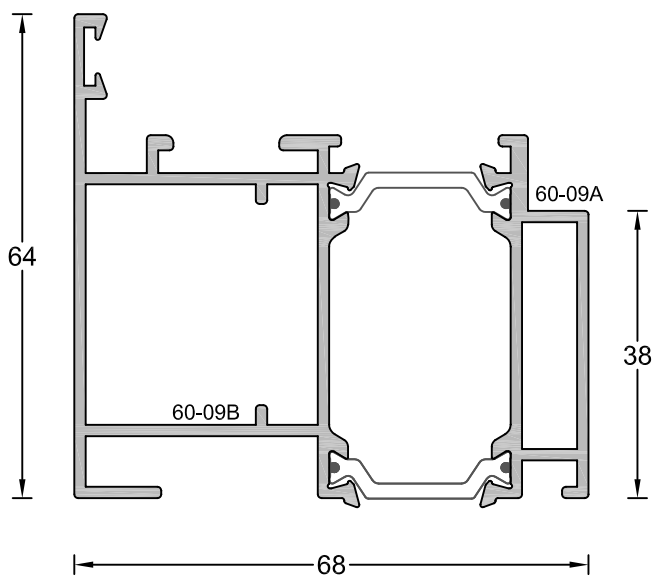
60-1 Marco ventana



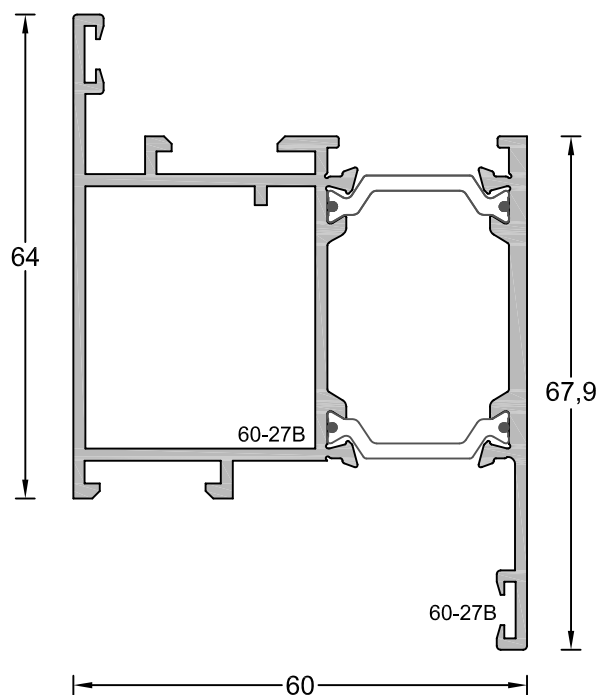
60-14 Marco puerta



60-09 Marco apertura exterior

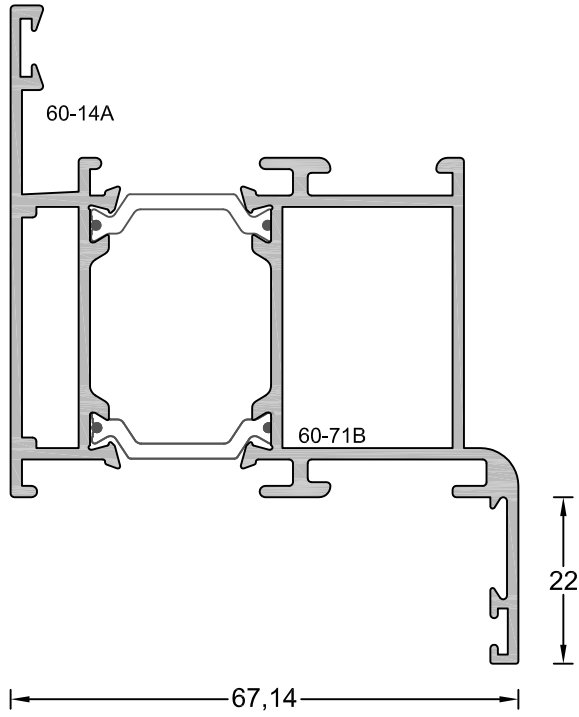


60-27 Marco apertura exterior para fijo



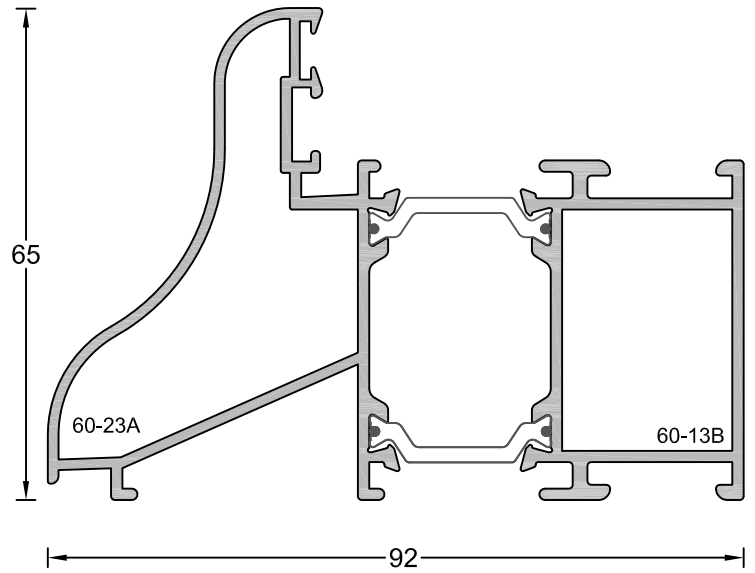
60-71

Marco solape



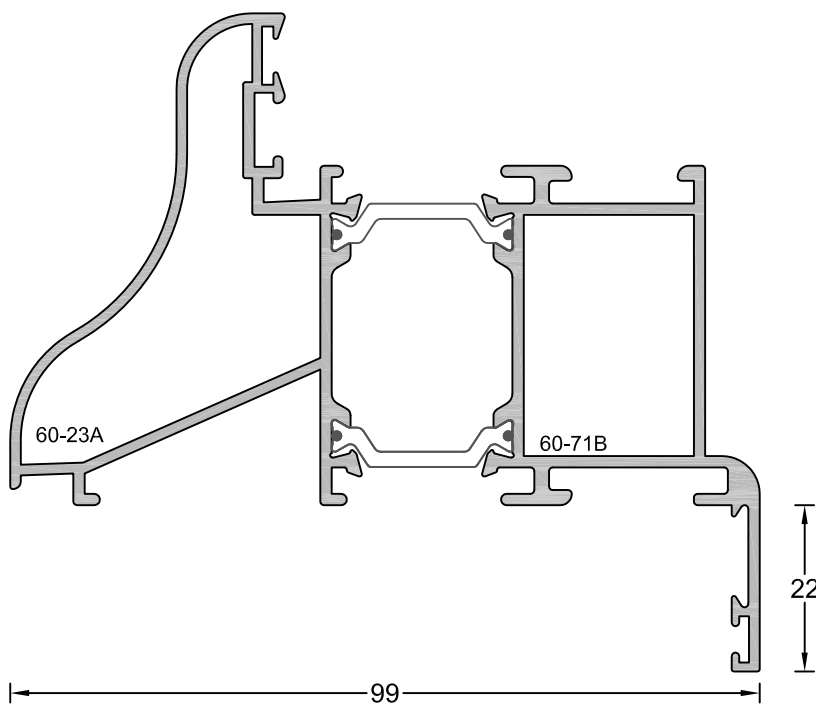
60-23

Marco rústico

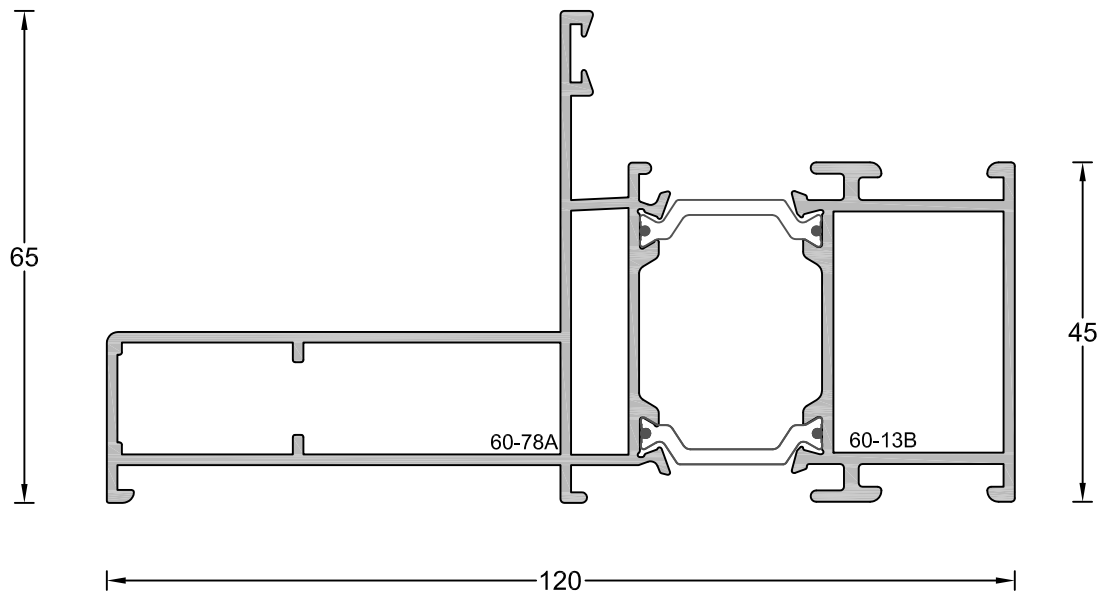


60-72

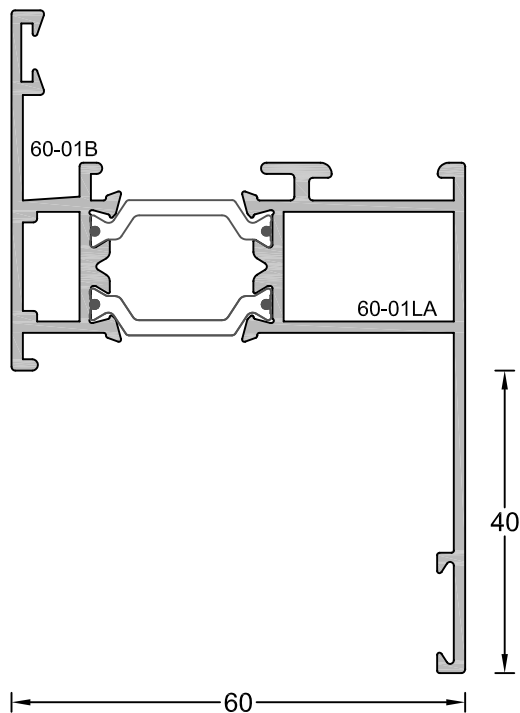
Marco hoja rústico solape



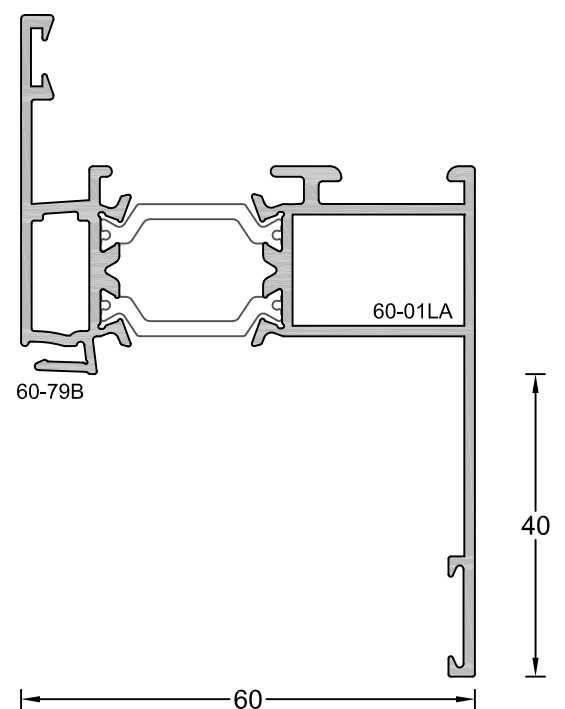
60-78 Marco puerta 120 MM



60-01 L Marco ventana

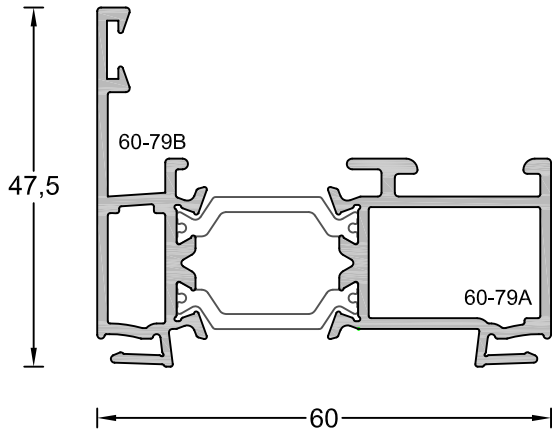


60-82 Marco ventana

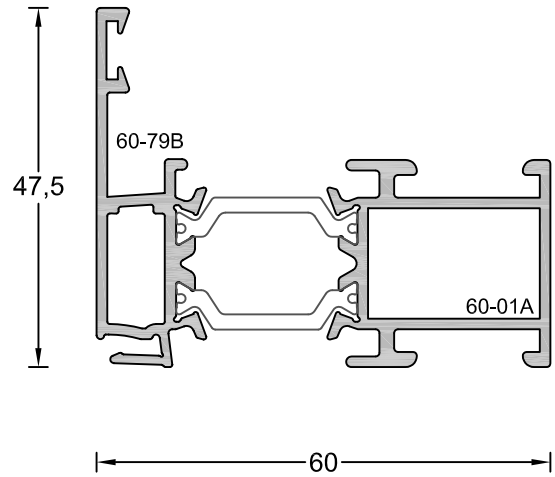




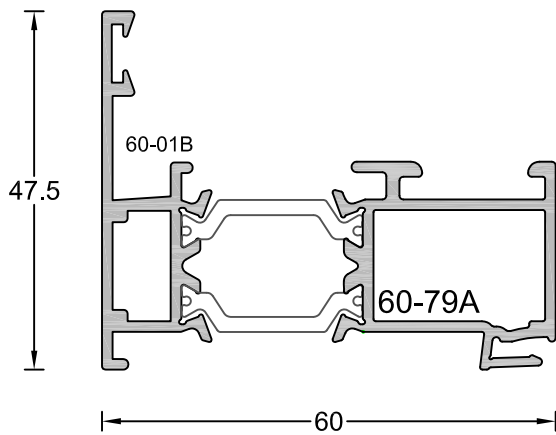
60-79 Marco ventana



60-80 Marco ventana

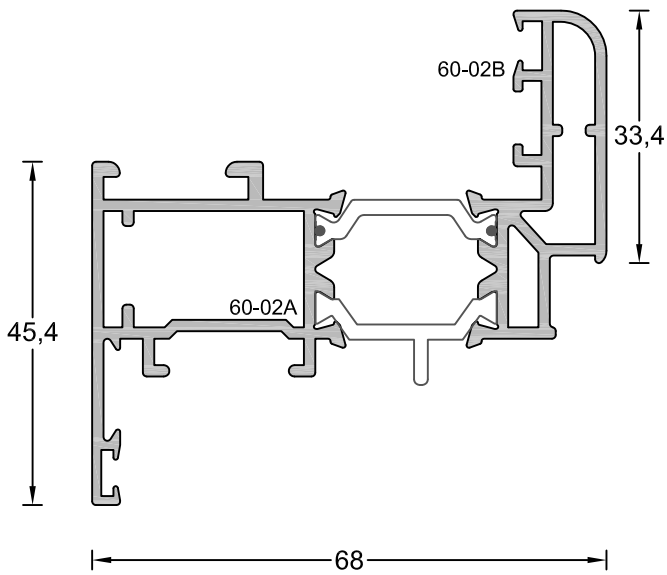


60-81 Marco ventana



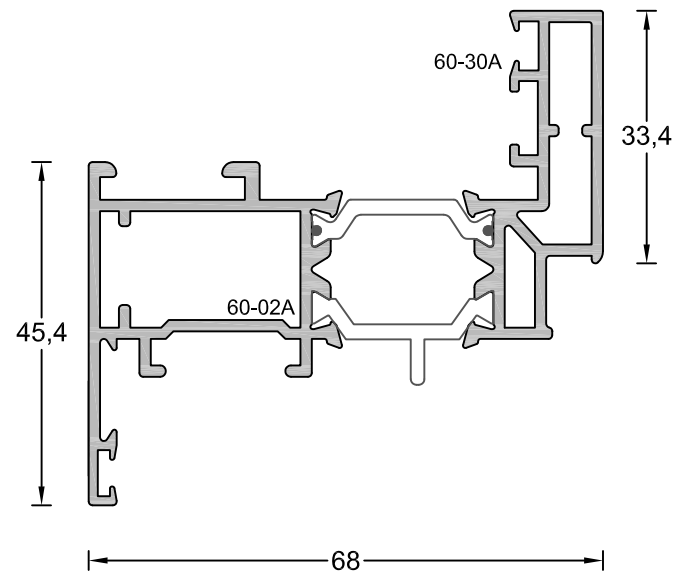
60-2

Hoja ventana



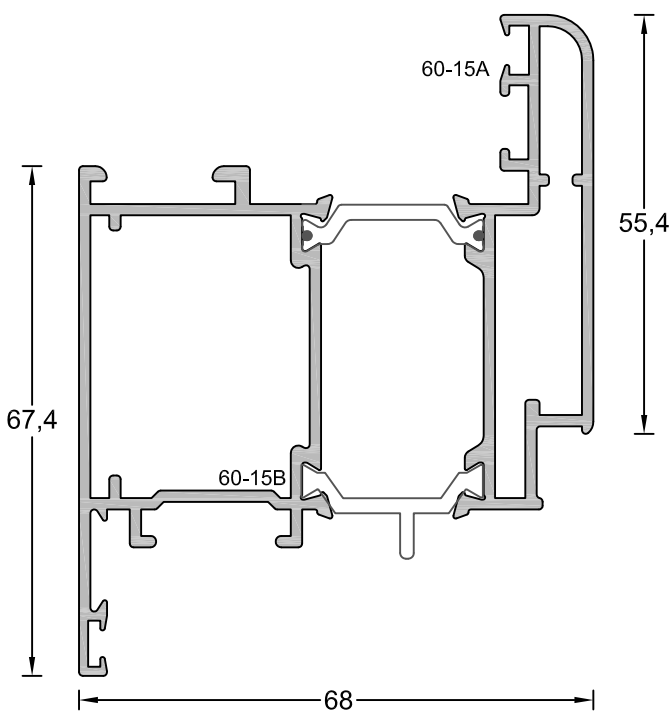
60-30

Hoja de ventana recta



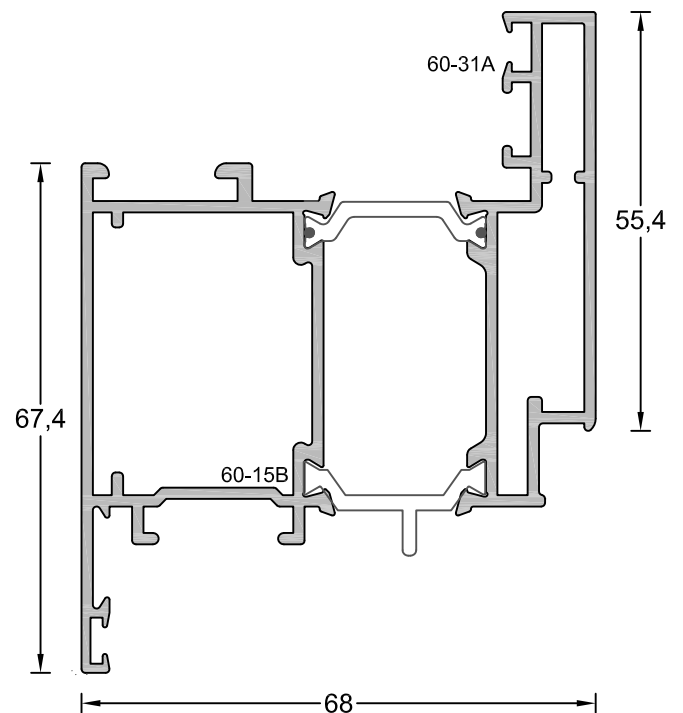
60-15

Hoja puerta

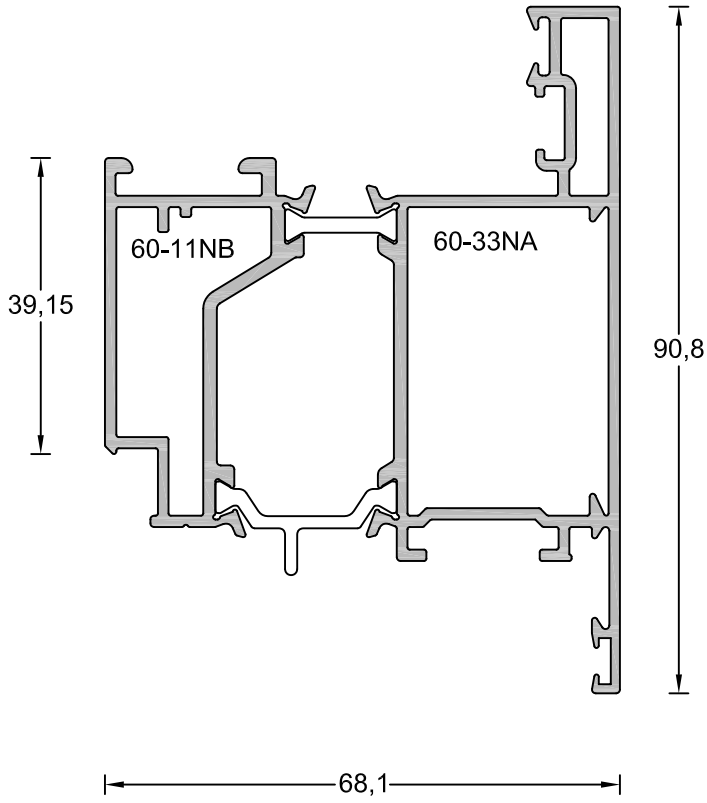


60-31

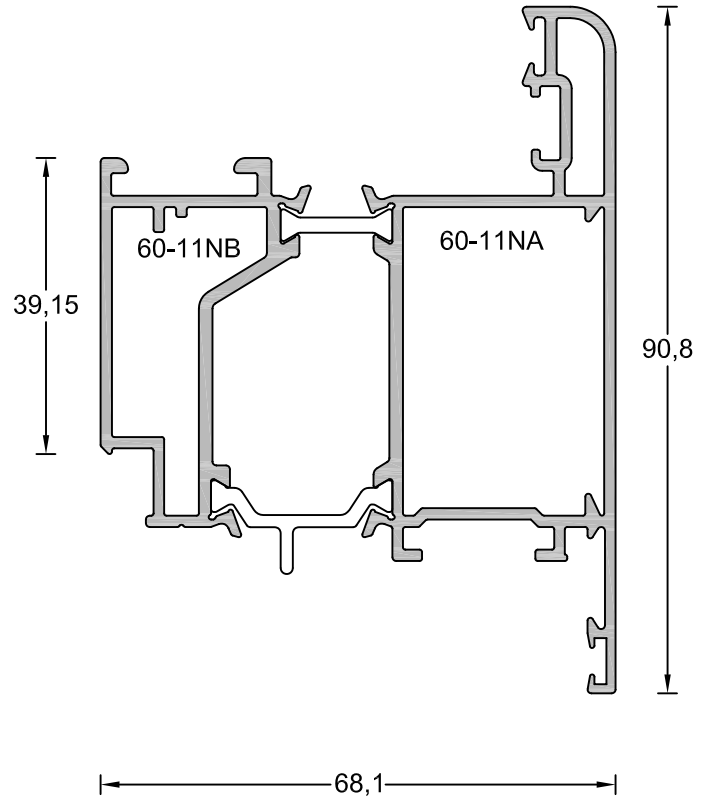
Hoja puerta recta



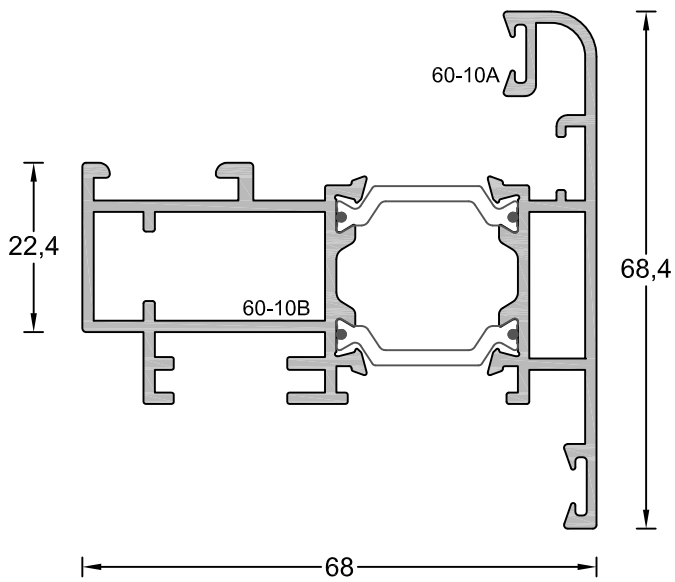
60-33N Hoja puerta ap. exterior



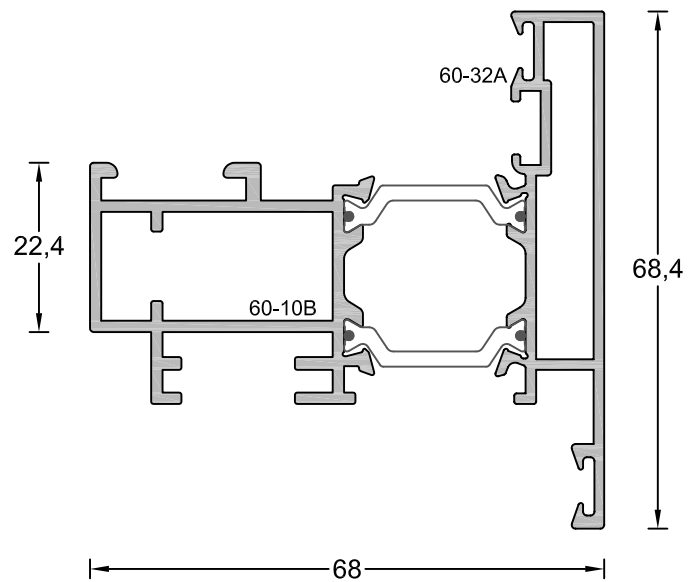
60-11N Hoja puerta ap. exterior



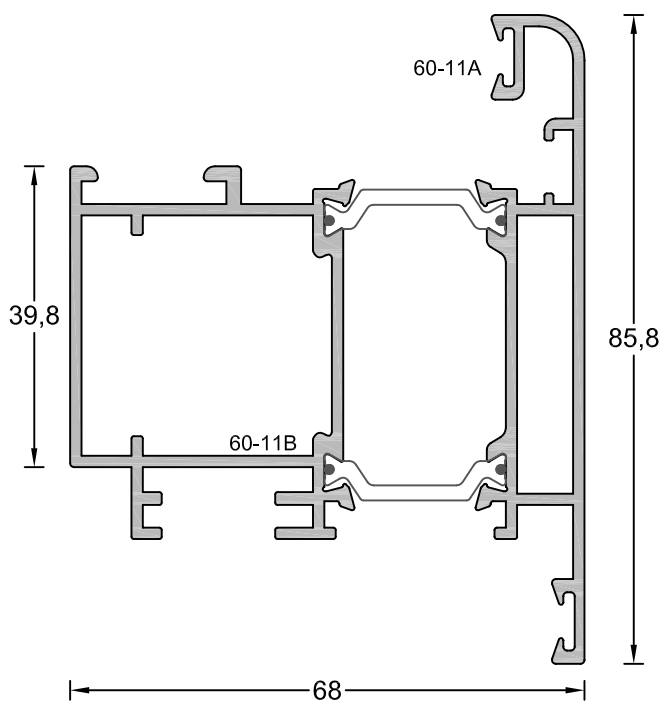
60-10 Hoja ventana ap. exterior



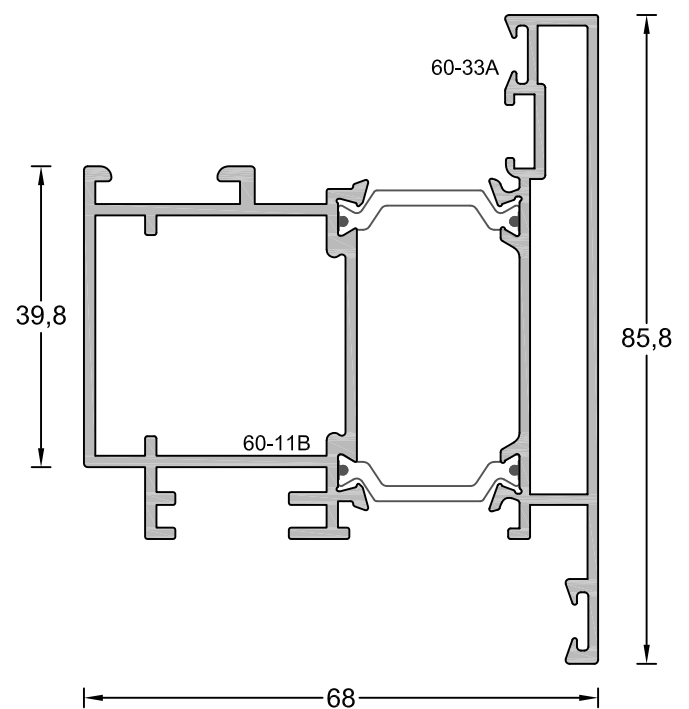
60-32 Hoja ventana ap. exterior recta



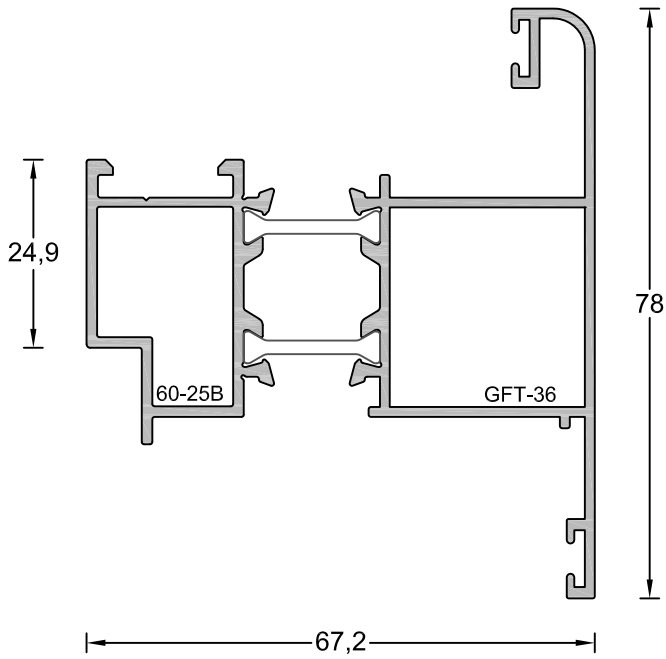
60-11 Hoja puerta ap. ext.



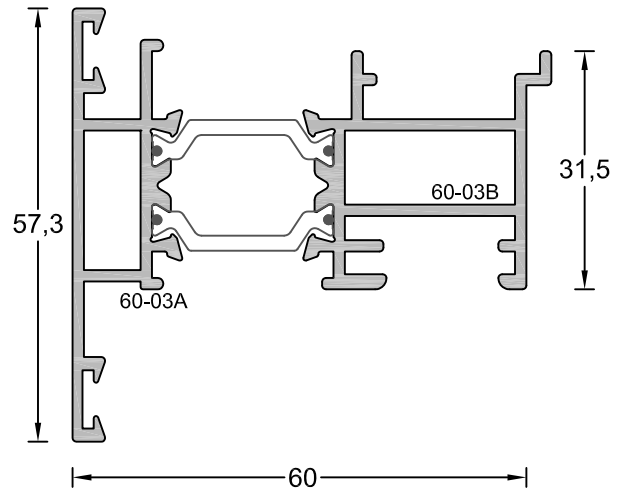
60-33 Hoja puerta ap. ext. recta



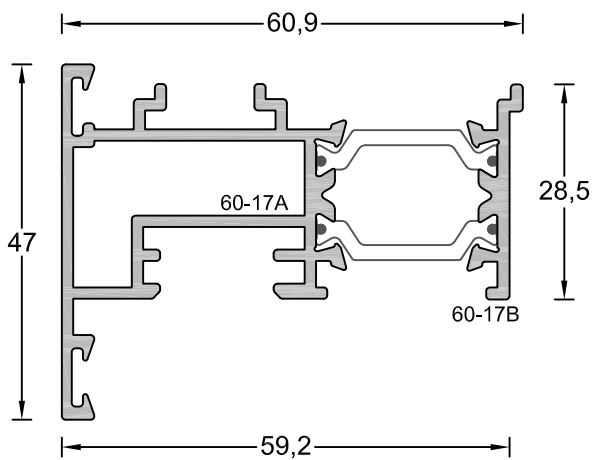
60-25 Hoja proyectante.



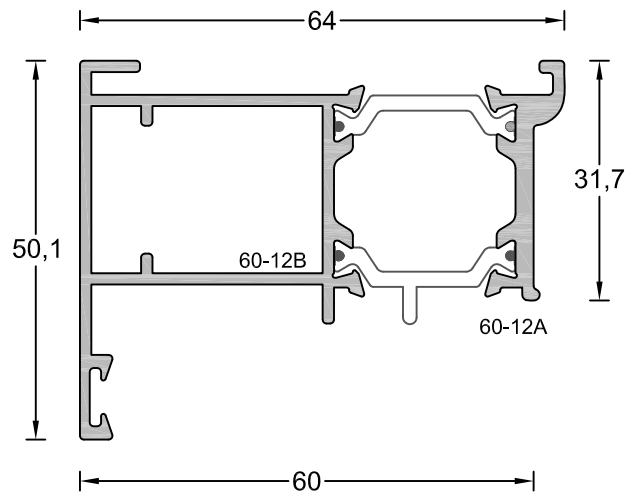
60-3 Inversor



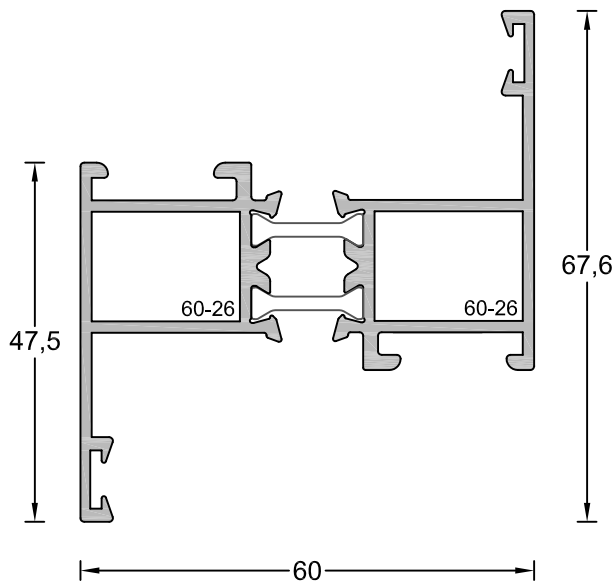
60-17 Inversor apertura exterior



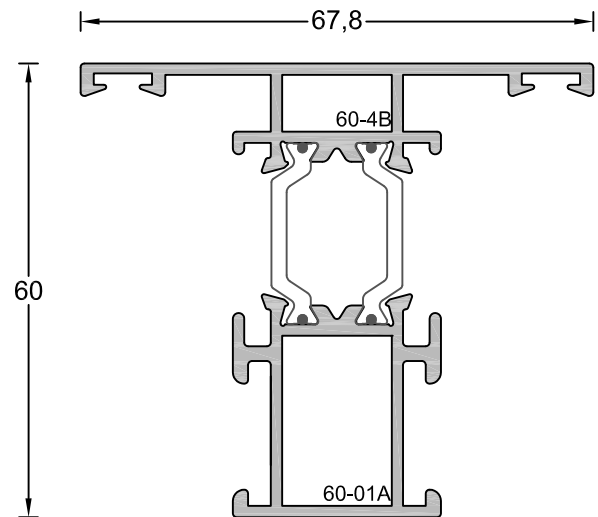
60-12 Perfil inversor pivotante



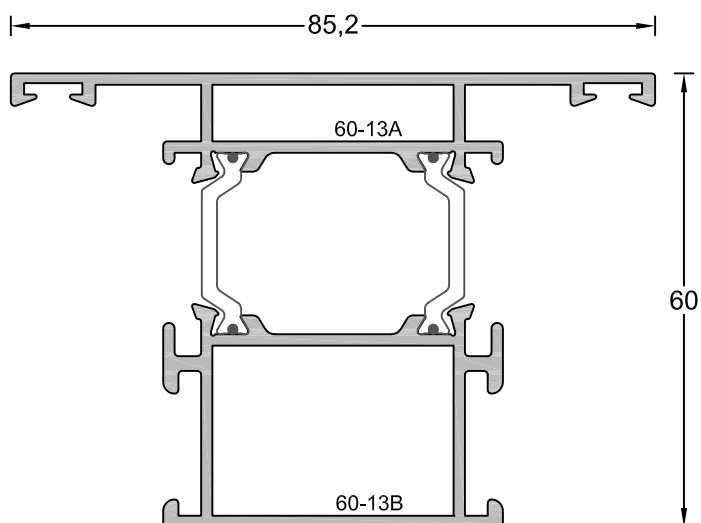
60-26 Perfil inversor



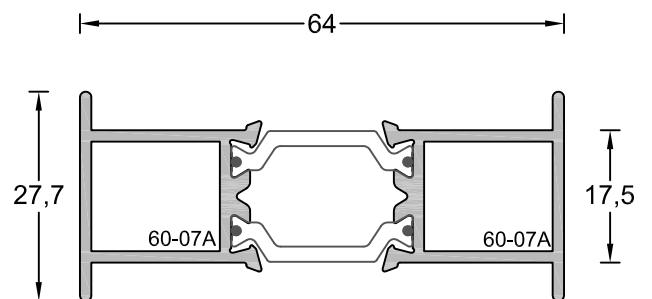
60-04 Zanca ventana



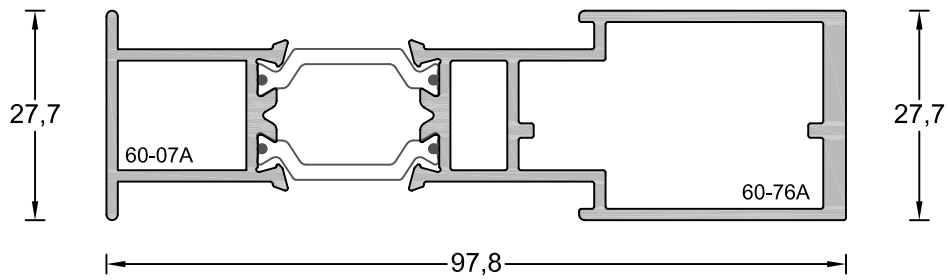
60-13 Zanca puerta



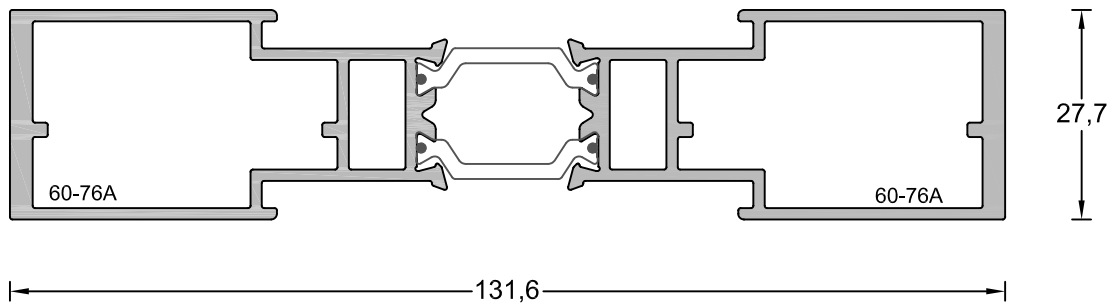
60-07 Unión marcos



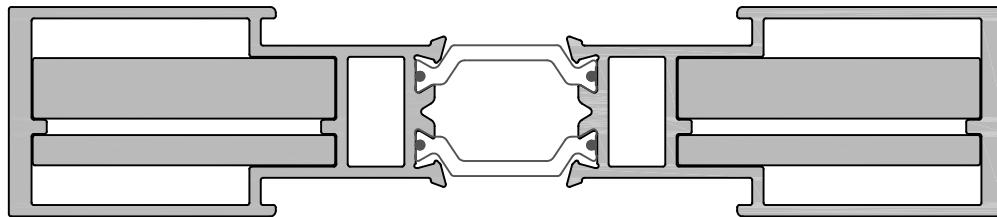
60-76 Unión con refuerzo doble



60-76/2 Unión con refuerzo doble

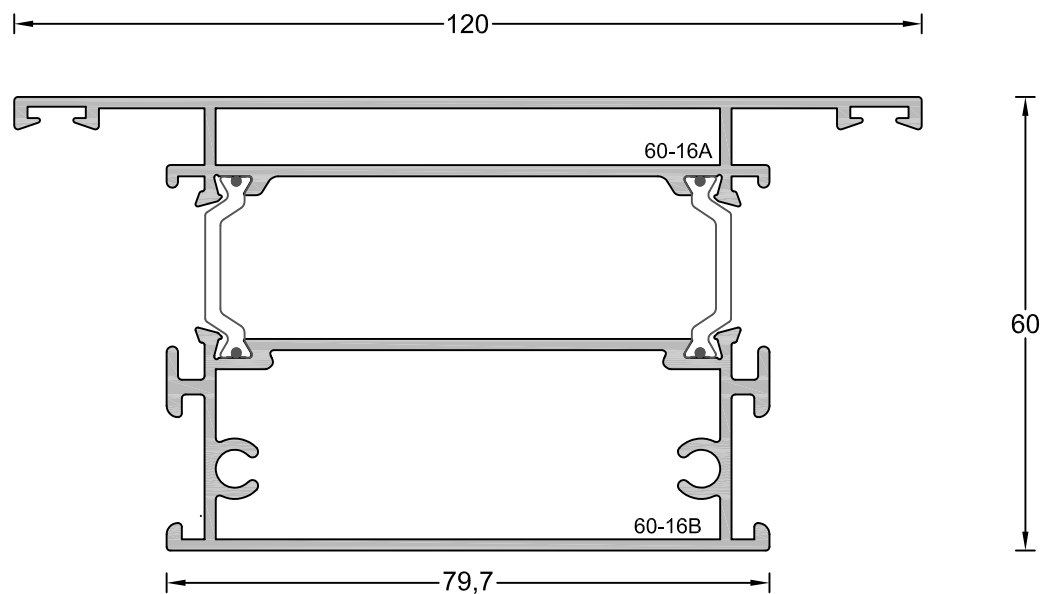


60-76/2 + 2 P40X4 + 2 P40X8



60-16

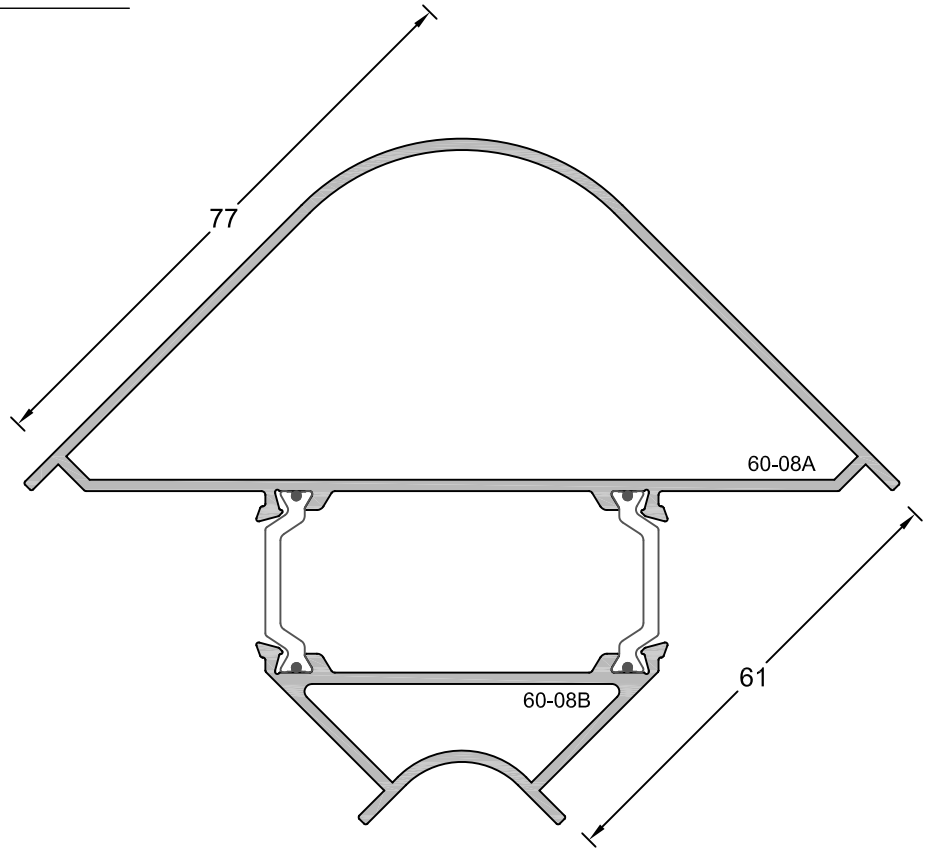
Zócalo





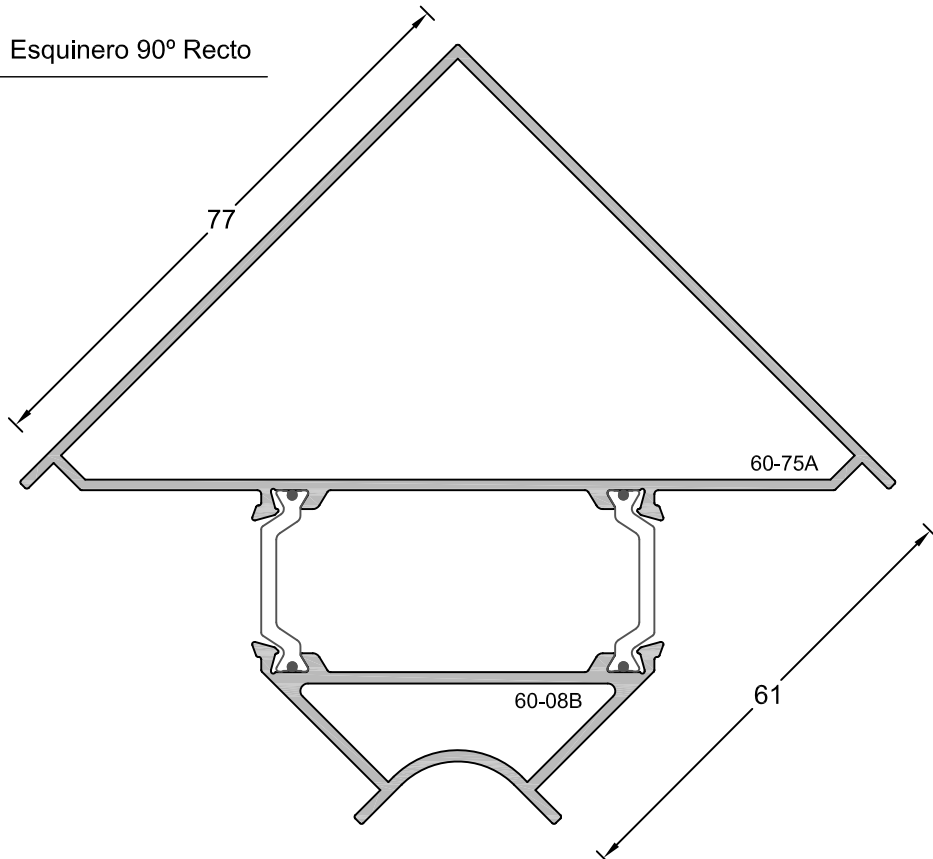
60-08

Esquinero 90°

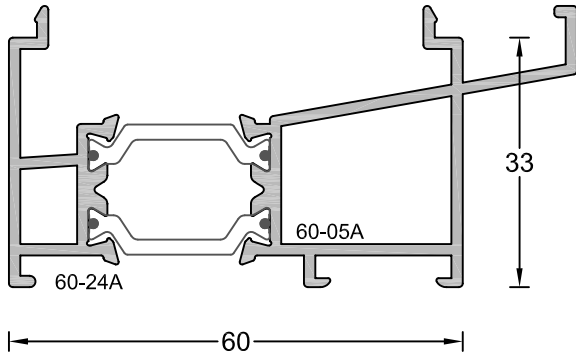


60-75

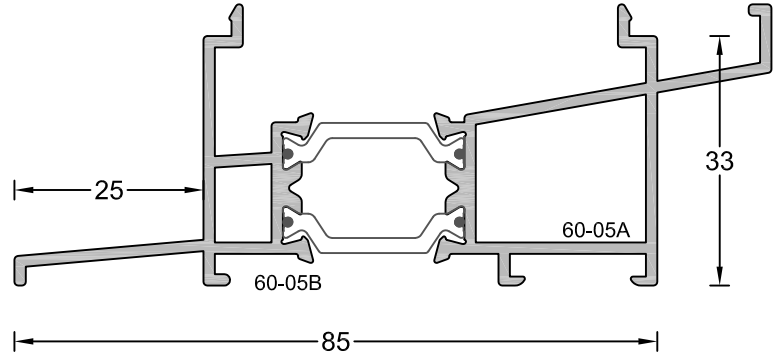
Esquinero 90° Recto



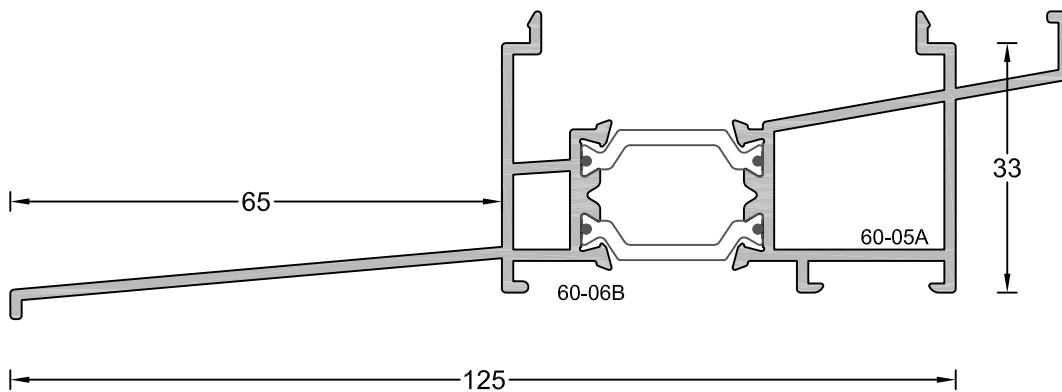
60-24 Condensación



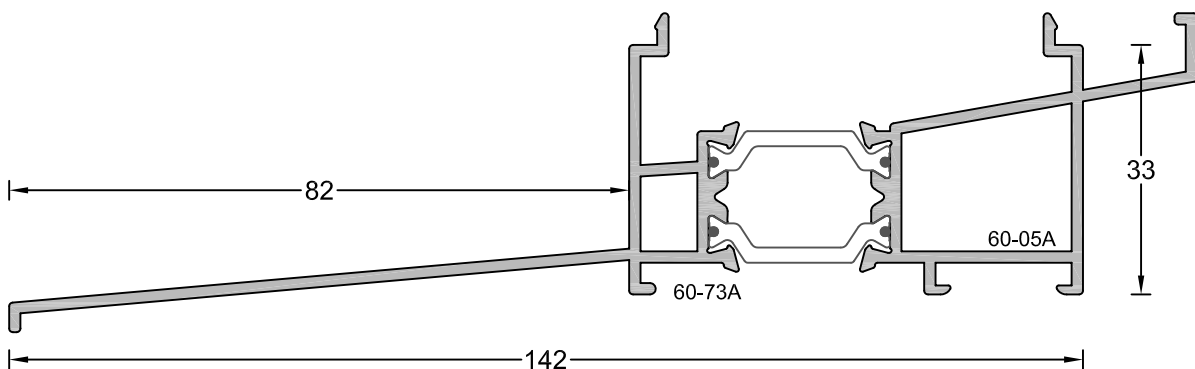
60-5 Condensación



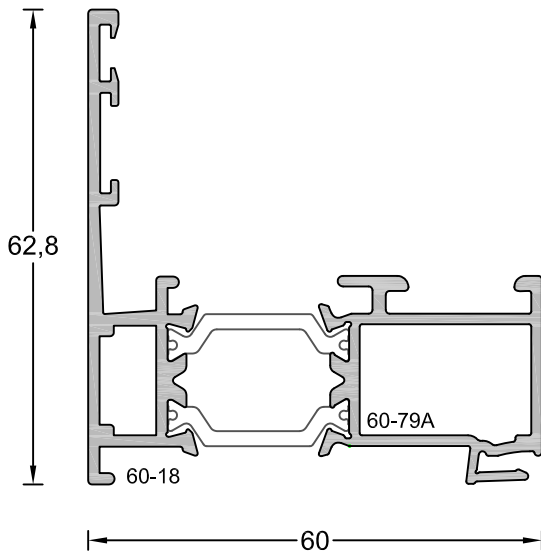
60-06 Condensación



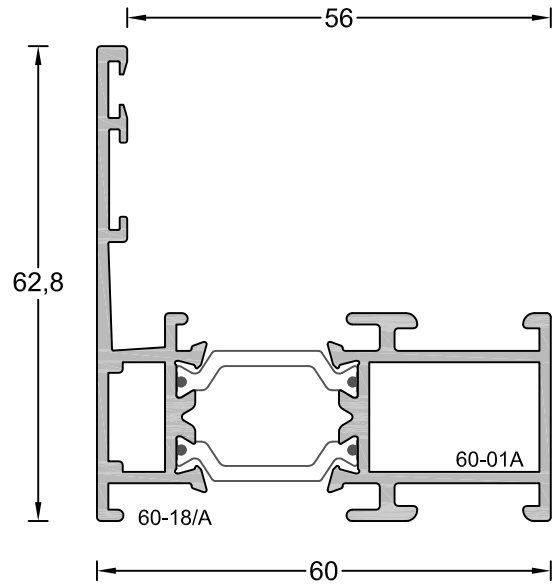
60-73 Condensación



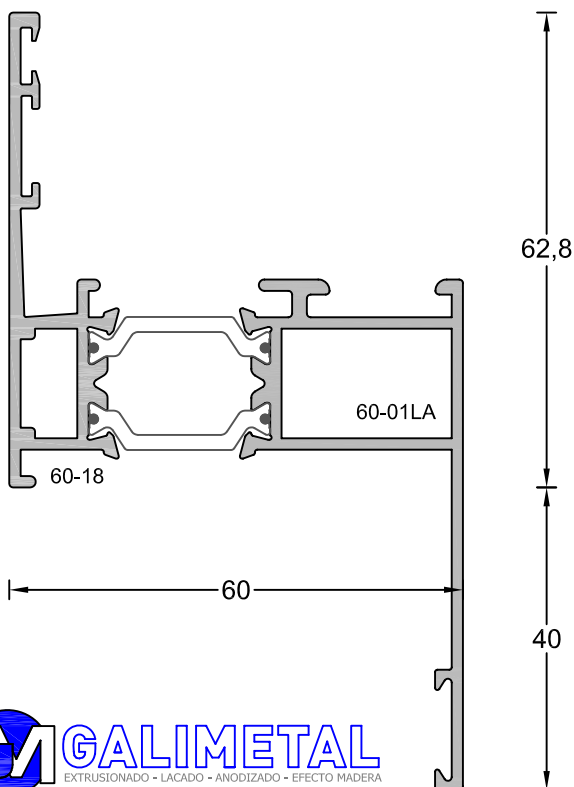
60-84 Marco hoja oculta



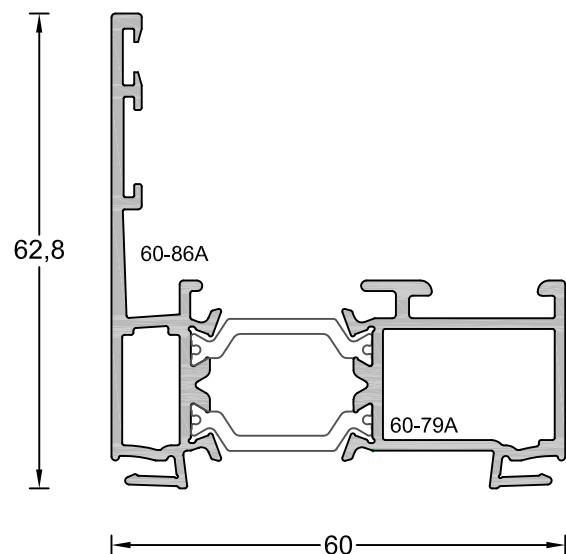
60-18 Marco hoja oculta



60-18L Marco hoja oculta

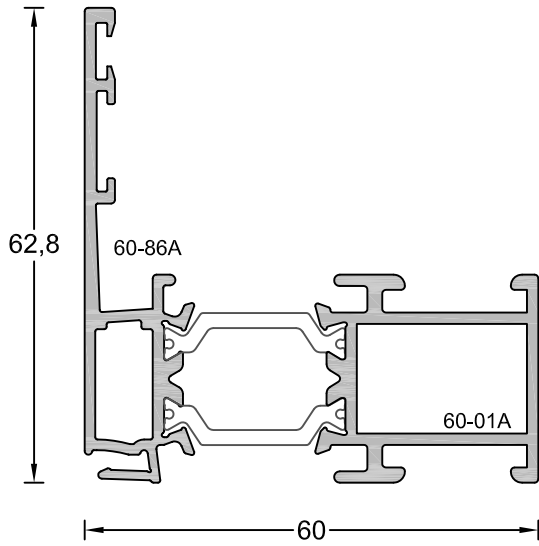


60-86 Marco hoja oculta



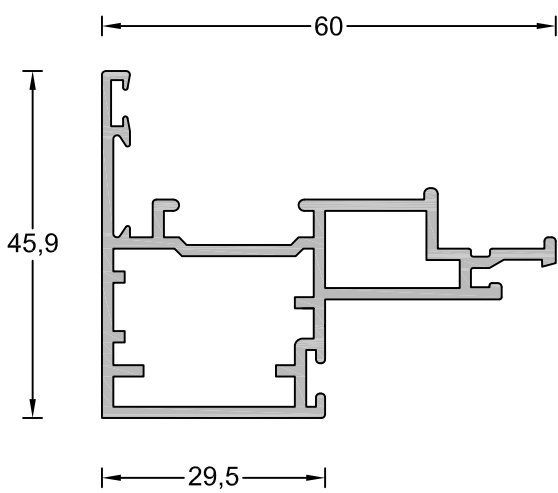
60-87

Marco hoja oculta



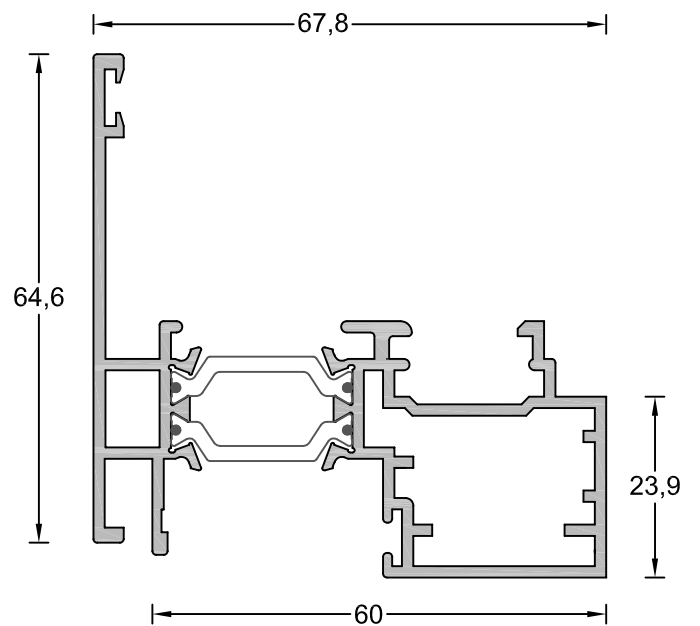
60-21

Hoja oculta

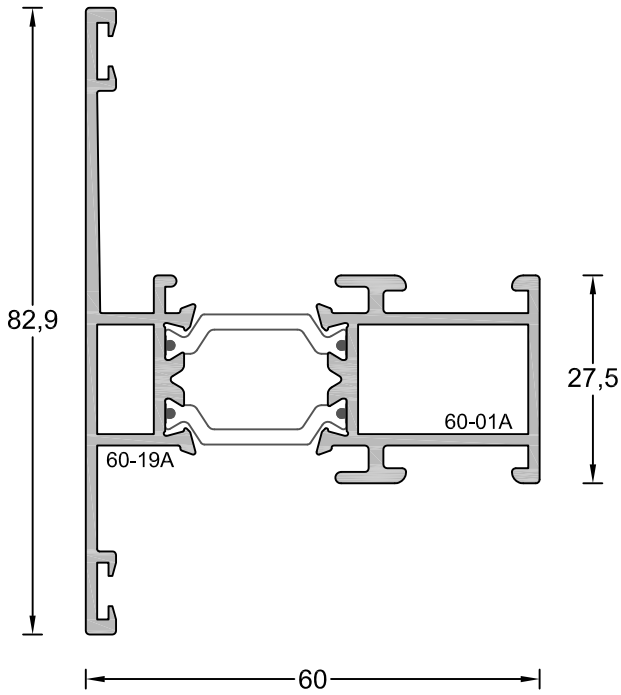


60-74

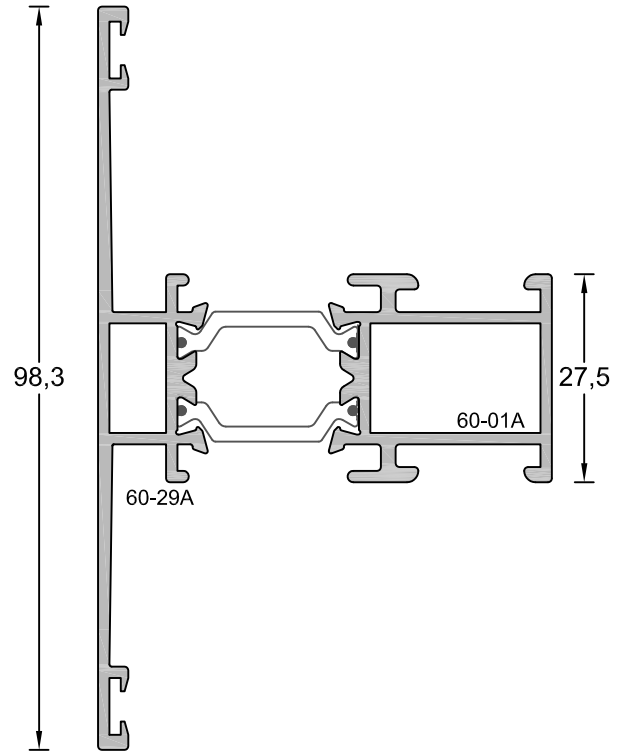
Hoja central



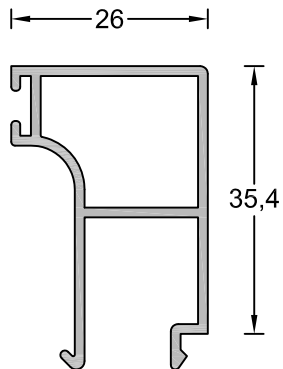
60-19 Zanca hoja oculta



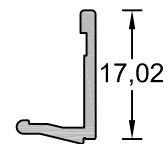
60-29 Zanca hoja oculta








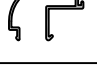




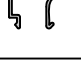
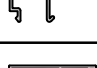
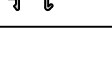


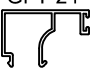
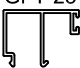





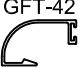






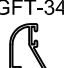
60-20 Junquillo marco hoja oculta



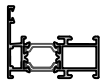

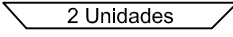

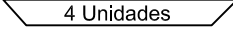
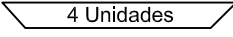
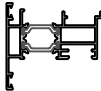
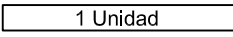

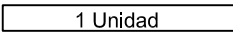
60-22 Junquillo hoja oculta



Referencia	Diseño	Descripción
GFT-35		Junquillo redondo grapa 12 mm
GFT-34		Junquillo clip redondo 12 mm
GFT-25		Junquillo redondo grapa 19 mm
GFT-32		Junquillo clip redondo 19 mm
GFT-26		Junquillo redondo grapa 26 mm
GFT-33		Junquillo clip redondo 26 mm
GFT-42		Junquillo redondo grapa 33 mm
GFT-43		Junquillo clip redondo 33 mm
GFT-51		Junquillo recto 4 mm
GFT-20		Junquillo recto 12 mm
GFT-44		Junquillo recto 16 mm
GFT-21		Junquillo recto 19 mm
GFT-22		Junquillo recto 26 mm
GFT-23		Junquillo recto 33 mm
GFT-24		Junquillo recto 38 mm

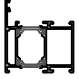
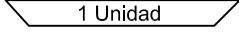
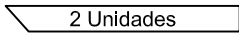

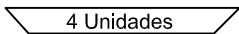
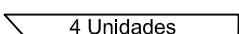
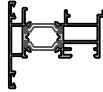
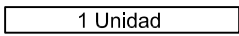
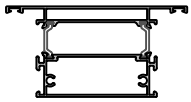
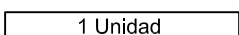
Huecos para cristal según junquillo						
17 mm	22 mm	29 mm	36 mm	39 mm	43 mm	51 mm
GFT-24 	GFT-23 	GFT-22 	GFT-21 	GFT-44 	GFT-20 	GFT-51 
	GFT-42 	GFT-26 	GFT-25 		GFT-35 	
	GFT-43 	GFT-33 	GFT-32 		GFT-34 	

Nota: L = Ancho ventana, H = Alto ventana

Descuentos para ventana 2 hojas apertura interior			
Perfil	Descripción	Medidas	Unidades y Forma
	Marco	L H - 33	 2 Unidades 
	Hoja	L/2 - 25 H - 77	 4 Unidades 
	Inversor	H - 144	 1 Unidad
	Condensación	L	 1 Unidad

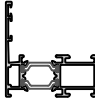
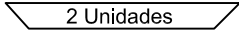
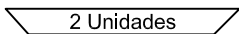

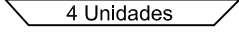
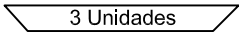
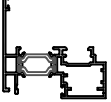
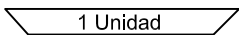

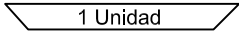
Nota: L = Ancho ventana, H = Alto ventana, S = Separación que se quiera dejar con el suelo.

## Descuentos para puerta 2 hojas apertura interior

Perfil	Descripción	Medidas	Unidades y Forma
	Marco	L H	 1 Unidad  2 Unidades
	Hoja	L/2 - 41 H - 46 - S	 4 Unidades  4 Unidades
	Inversor	H - 46 - S	 1 Unidad
	Zócalo	L/2 - 166	 1 Unidad

Nota: L = Ancho ventana, H = Alto ventana

## Descuentos para ventana 2 hojas RT-60 Hoja Oculta

Perfil	Descripción	Medidas	Unidades y Forma
	Marco	L H - 33	 2 Unidades  2 Unidades
	Hoja	L/2 - 14 H - 77	 4 Unidades  3 Unidades
	Hoja Central	H - 30	 1 Unidad
	Condensación	L	 1 Unidad

Los descuentos que se incluyen son orientativos. Se recomienda expresamente que proceda a una comprobación previa por parte del cliente.



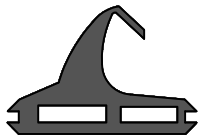


CÓDIGO: **0803040004**

DESCRIPCIÓN: JBE-RT60. Junta batiente exterior

COLOR: Negro MATERIAL: EPDM UNID.VENTA: Rollo

APLICACIÓN: Junta batiente exterior para colocar en marco.



CÓDIGO: **0803040001**

DESCRIPCIÓN: JC-RT60. Junta central RT-60

COLOR: Negro MATERIAL: EPDM UNID.VENTA: Rollo

APLICACIÓN: Junta central para Serie RT-60



CÓDIGO: **0803050002**

DESCRIPCIÓN: JBI-EX. Junta batiente interior

COLOR: Negro MATERIAL: -- UNID.VENTA: Rollo

APLICACIÓN: Junta batiente interior para colocar en hoja.

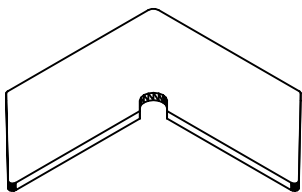


CÓDIGO: **0803040009**

DESCRIPCIÓN: JC-AP. Junta central apertura exterior RT60

COLOR: Negro MATERIAL: EPDM UNID.VENTA: Rollo

APLICACIÓN: Junta central para apertura exterior.



CÓDIGO: **0708090001**

DESCRIPCIÓN: ALG-03. Escuadra alineamiento INOX

COLOR: Inox MATERIAL: INOX UNID.VENTA: Unidad

APLICACIÓN: Escuadra alineamiento en hoja

CÓDIGO: **1103170003**

DESCRIPCIÓN: Tapa condensación

COLOR: Negro MATERIAL: -- UNID.VENTA: Bolsa

APLICACIÓN: Juego de tapas para condensación.



CÓDIGO: **0901150001**

DESCRIPCIÓN: Taco inversor RT-60

COLOR: Negro MATERIAL: -- UNID.VENTA: Juego

APLICACIÓN: Taco inversor para 60-3



CÓDIGO: **1103170001**

DESCRIPCIÓN: Grapa Junquillo

COLOR: Negro MATERIAL: Nylon UNID.VENTA: Bolsa

APLICACIÓN: Grapa para junquillo

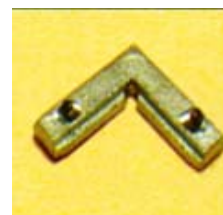


CÓDIGO: **0709090001**

DESCRIPCIÓN: Escuadra alineamiento Zamak.

COLOR: Zamak MATERIAL: Zamak UNID.VENTA: Unidad

APLICACIÓN: Escuadra alineamiento para colocar en hojas.



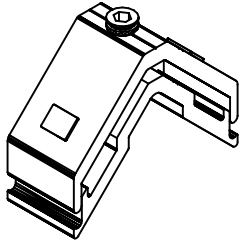
CÓDIGO: **0803150001**

DESCRIPCIÓN: JHO-2. Goma para hoja oculta

COLOR: Negro MATERIAL: EPDM UNID.VENTA: Rollo

APLICACIÓN: Goma para hoja oculta



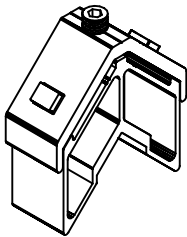


**CÓDIGO: 0701070006**

DESCRIPCIÓN: Escuadra 26-2214-C

COLOR: -- MATERIAL: Aluminio UNID.VENTA: Caja

APLICACIÓN: 60-1, 60-2, 60-10, 60-18, 60-21, 60-74, 60-30, 60-32.

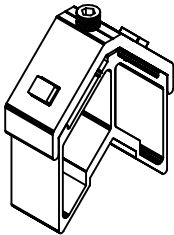


**CÓDIGO: 0701070013**

DESCRIPCIÓN: Escuadra 26-2231-C

COLOR: -- MATERIAL: Aluminio UNID.VENTA: Caja

APLICACIÓN: 60-14, 60-09, 60-11, 60-72, 60-71, 60-23, 60-33.

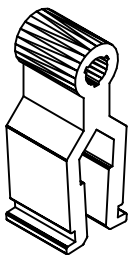


**CÓDIGO: 0701070014**

DESCRIPCIÓN: Escuadra 26-2236-C

COLOR: -- MATERIAL: Aluminio UNID.VENTA: Caja

APLICACIÓN: 60-15, 60-27, 60-31.

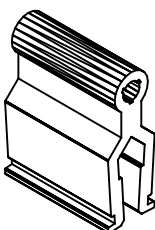


**CÓDIGO: 0701070015**

DESCRIPCIÓN: Tope 1418A

COLOR: -- MATERIAL: Aluminio UNID.VENTA: Caja

APLICACIÓN: 60-04

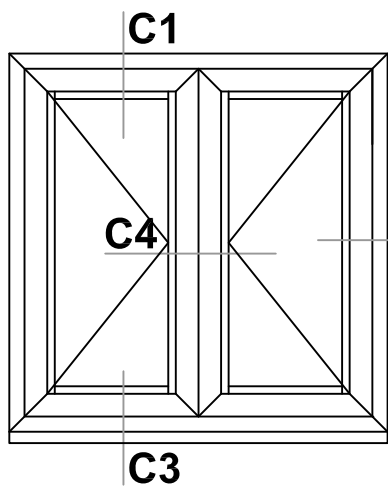


**CÓDIGO: 0701070016**

DESCRIPCIÓN: Tope 3118A

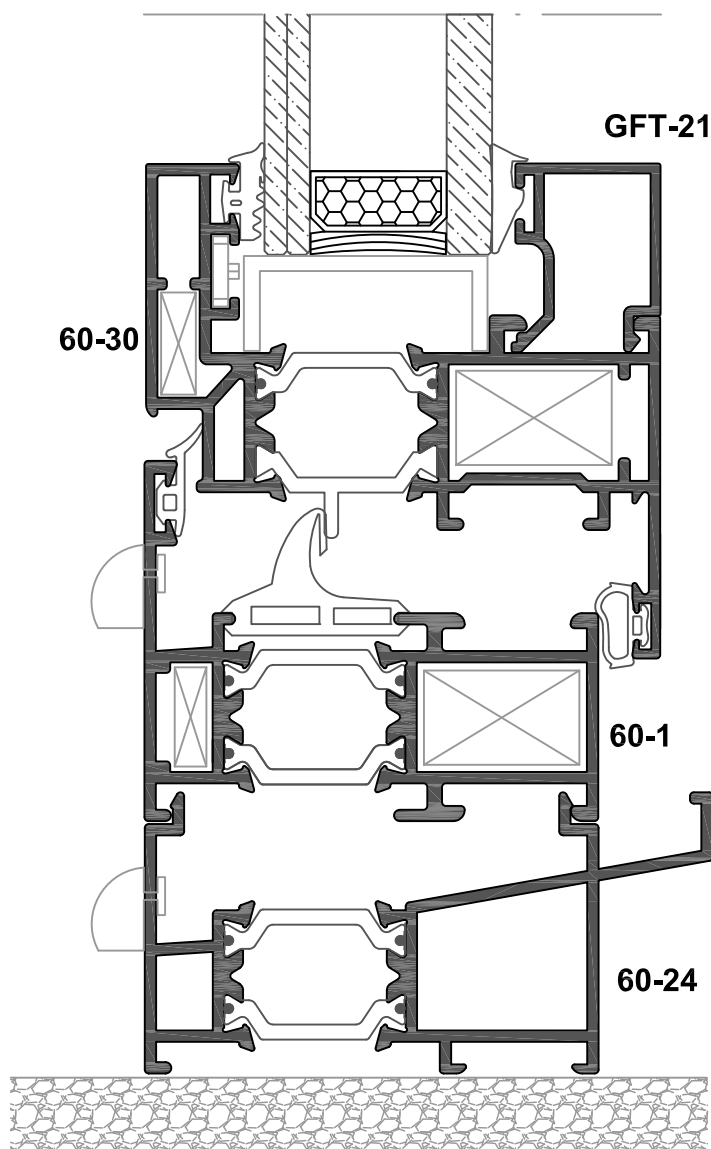
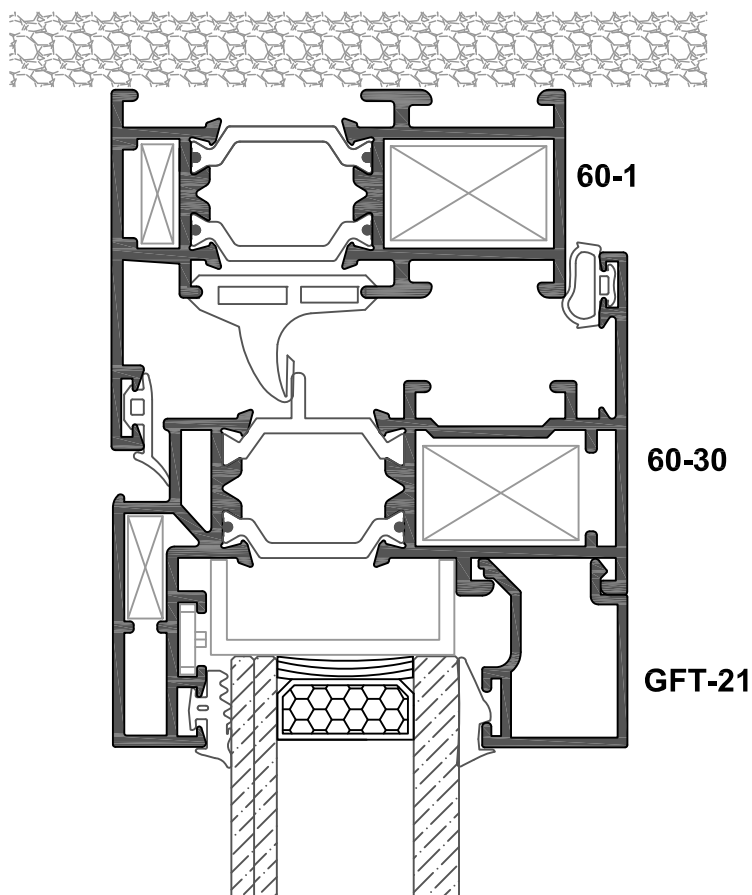
COLOR: -- MATERIAL: Aluminio UNID.VENTA: Caja

APLICACIÓN: 60-13

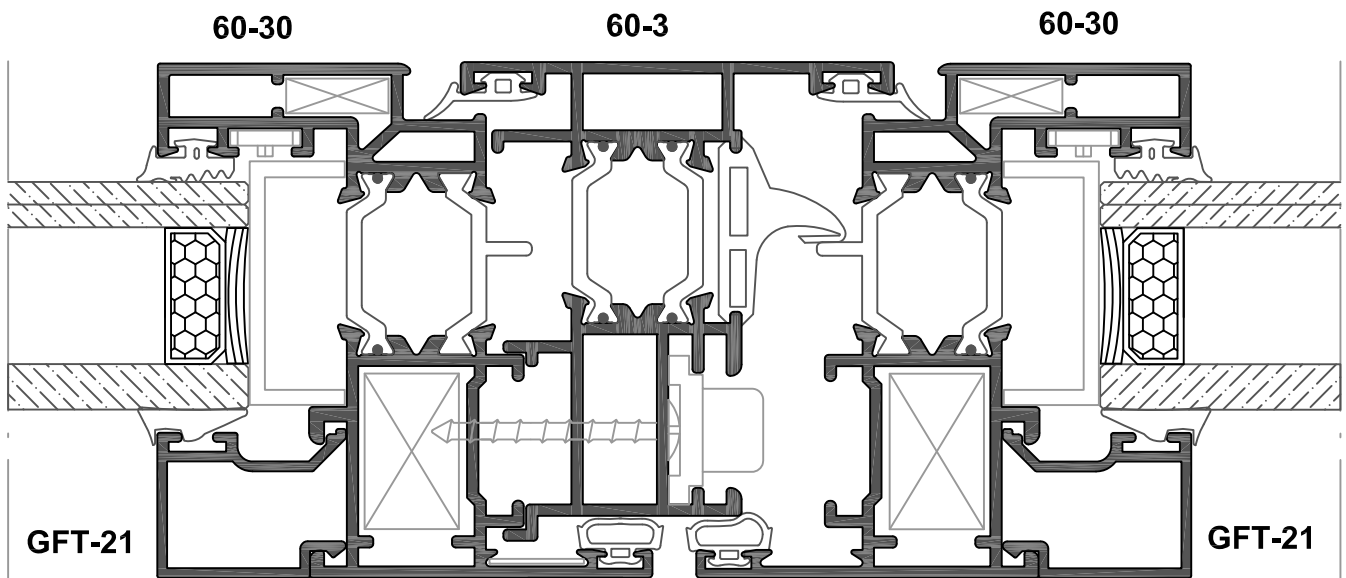
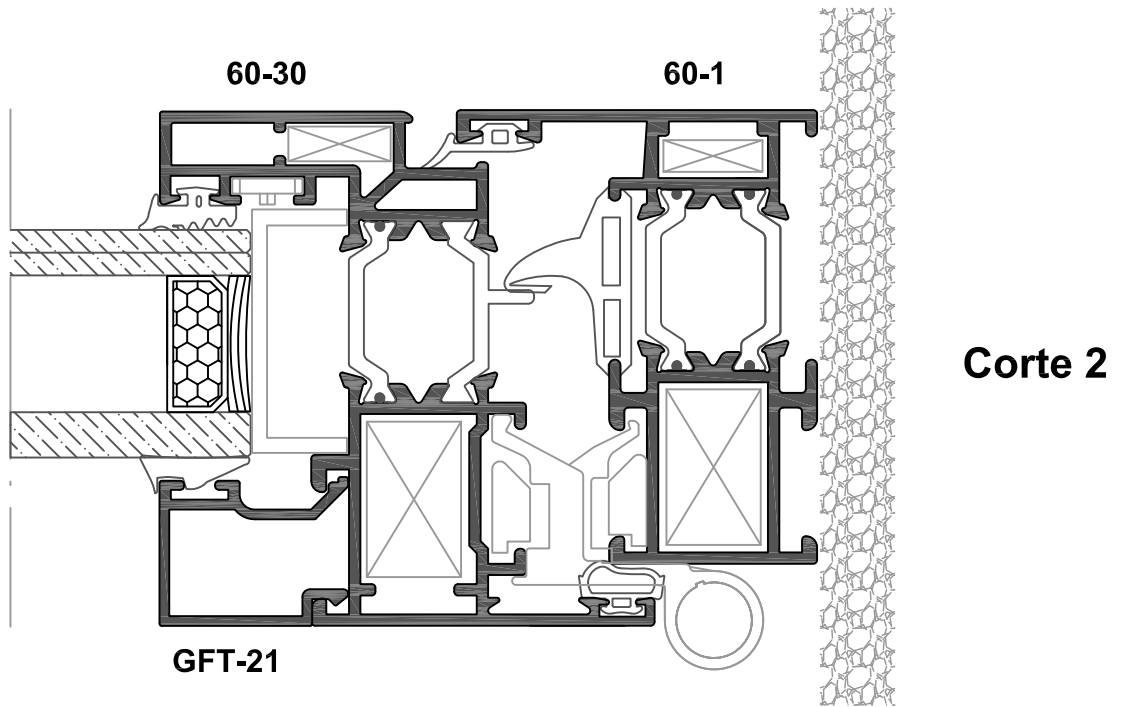


**C2 Ventana 2 hojas apertura interior**

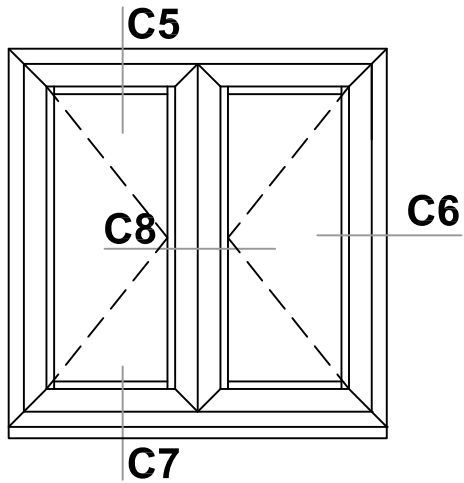
**Corte 1**



**Corte 3**

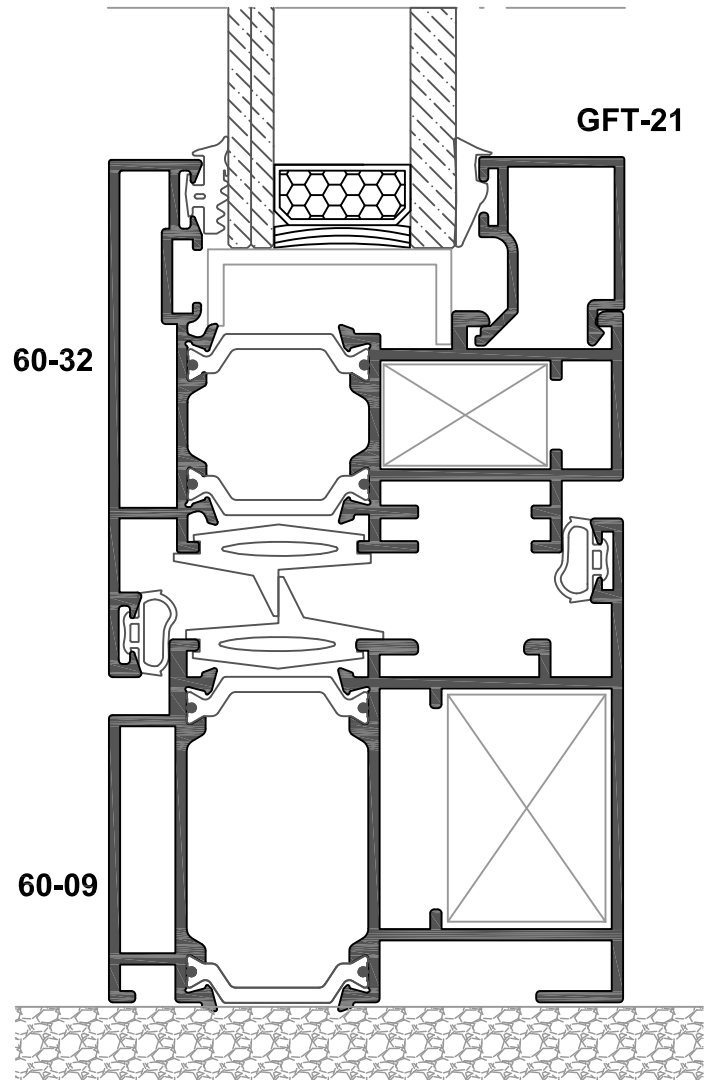
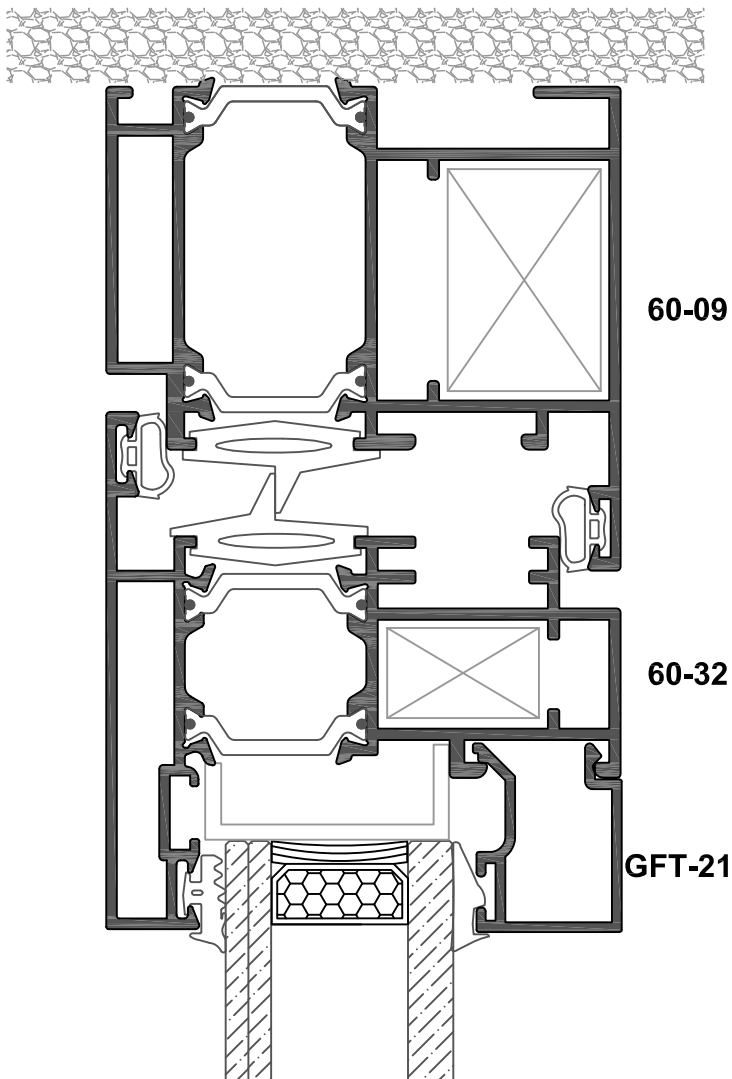


Corte 4

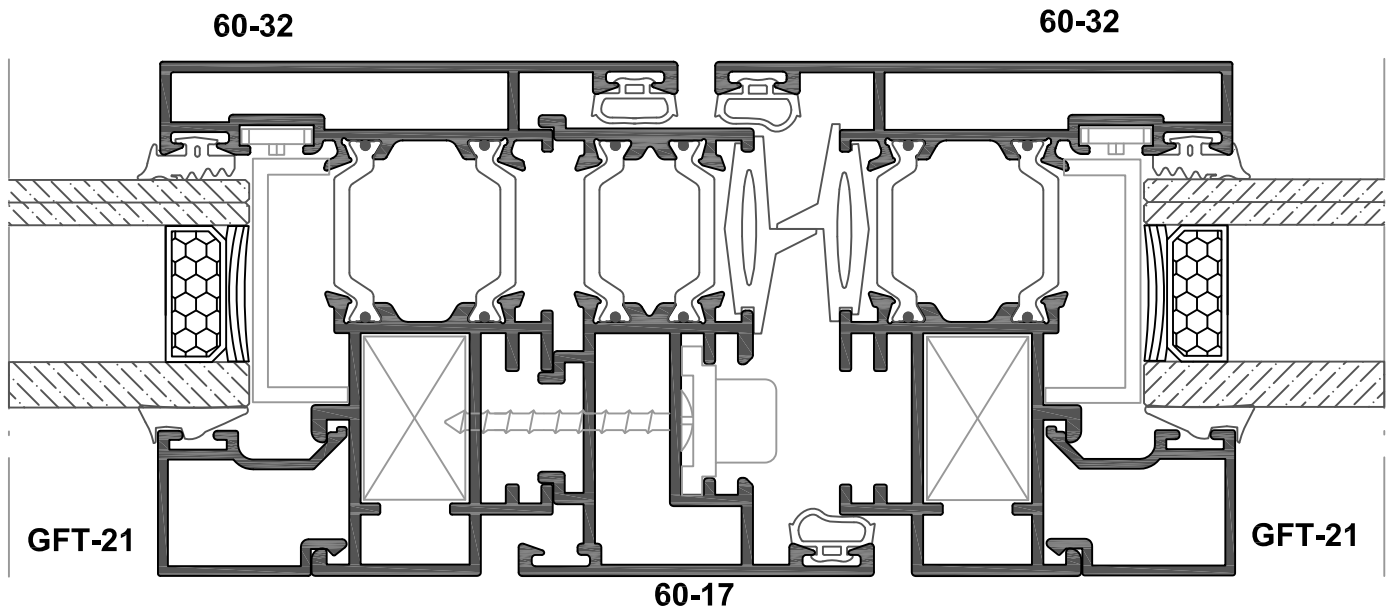
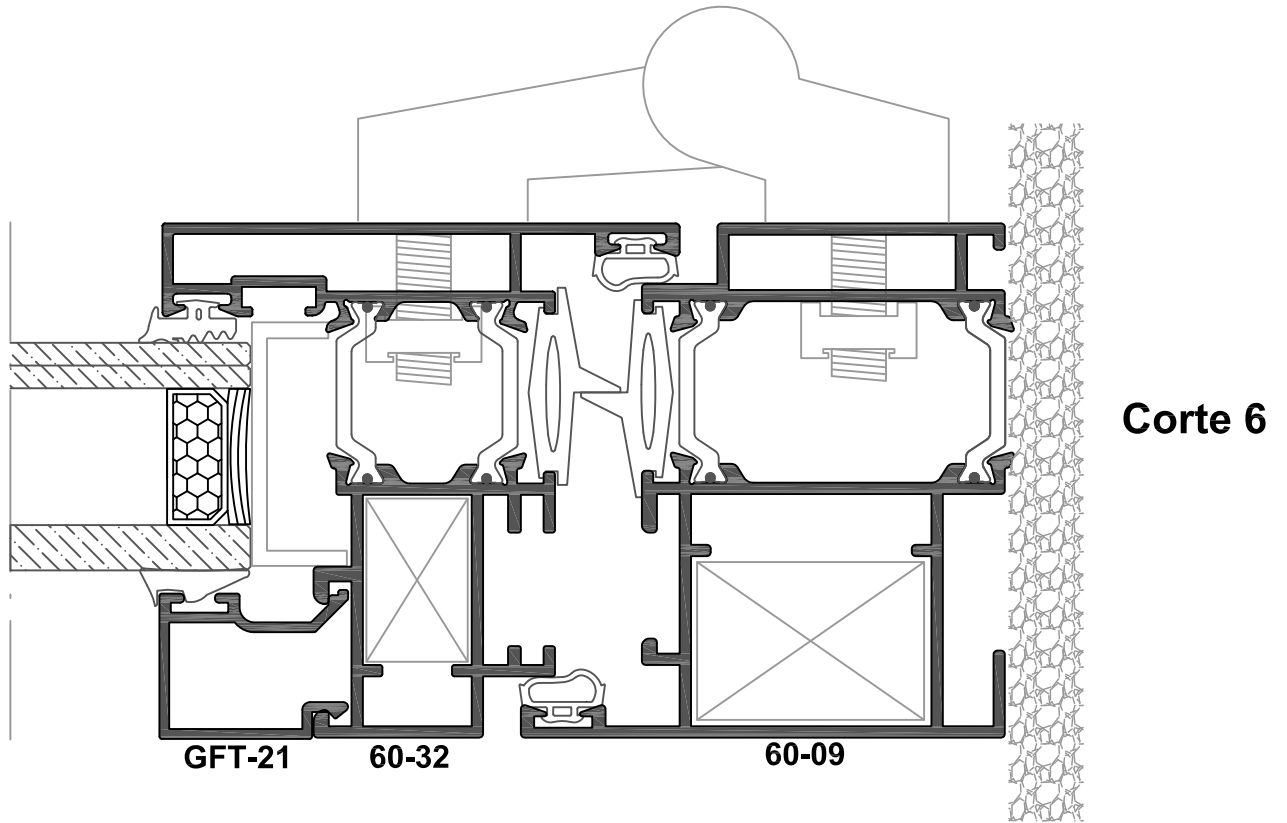


**Ventana 2 hojas apertura exterior**

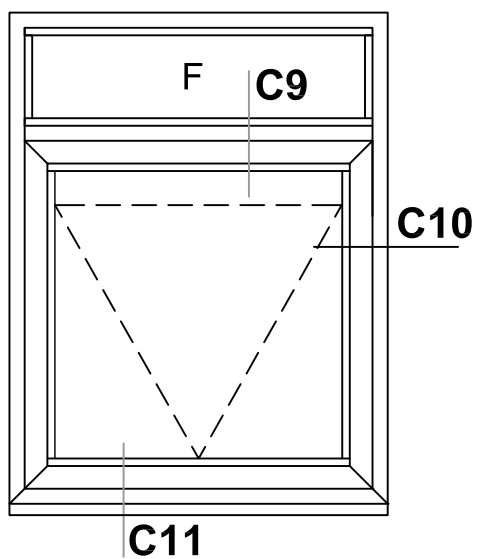
**Corte 5**



**Corte 7**

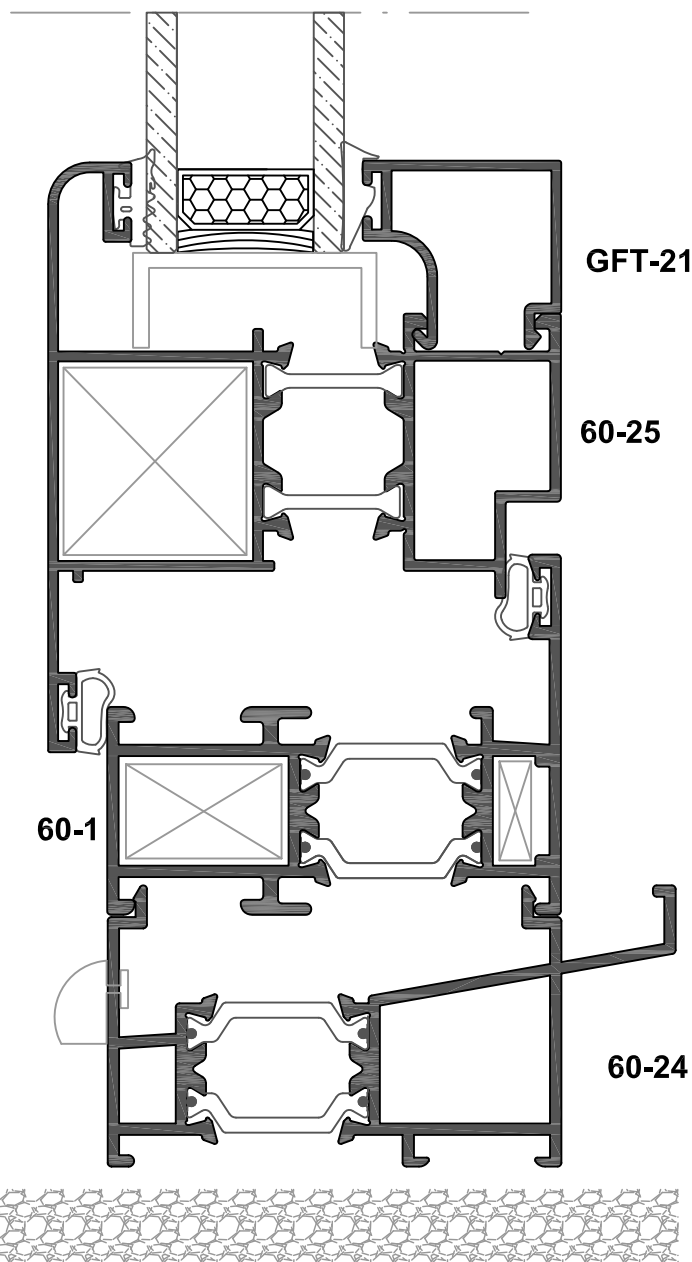
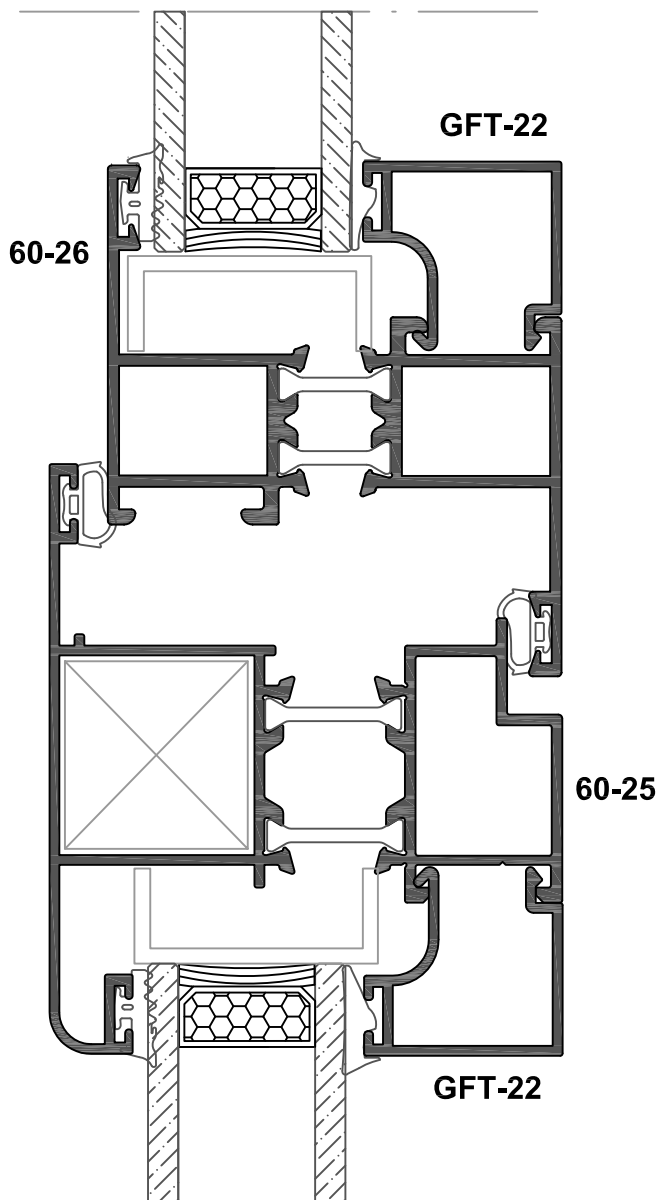


**Corte 8**



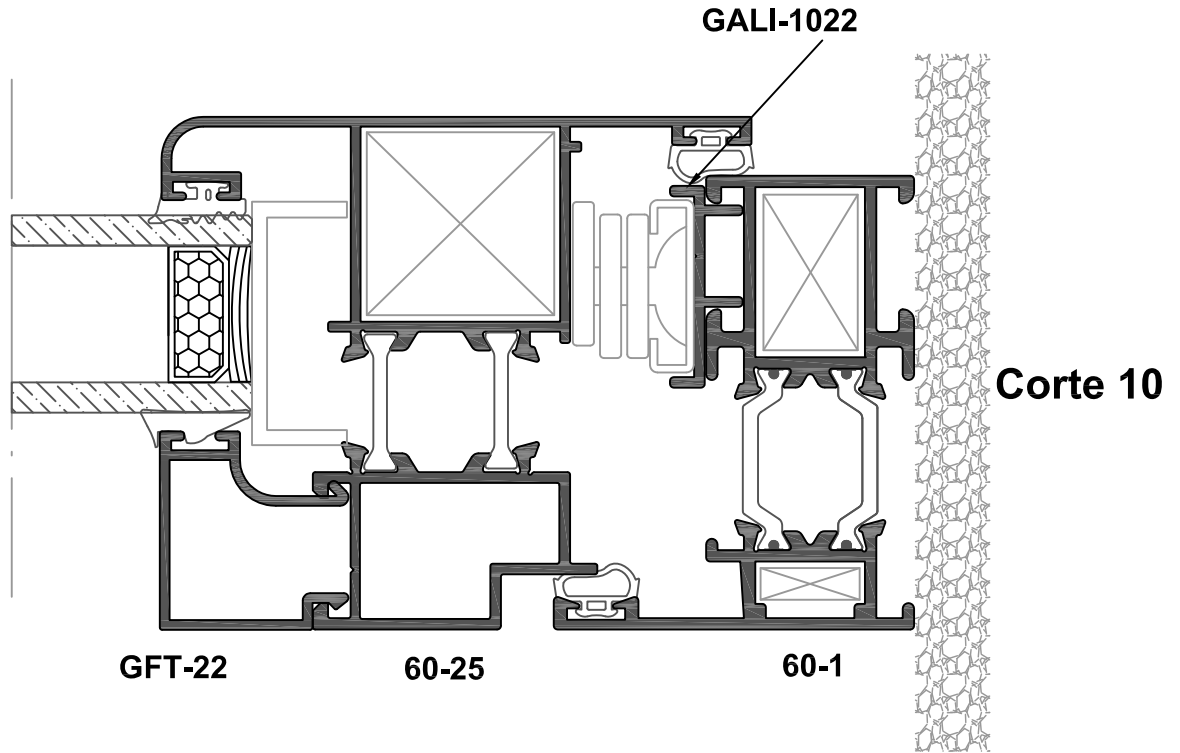
**Ventana 1 hoja proyectante deslizante con fijo superior**

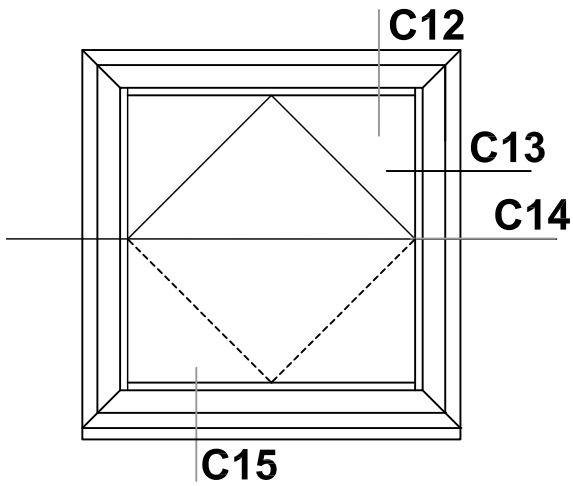
**Corte 9**



**Corte 11**

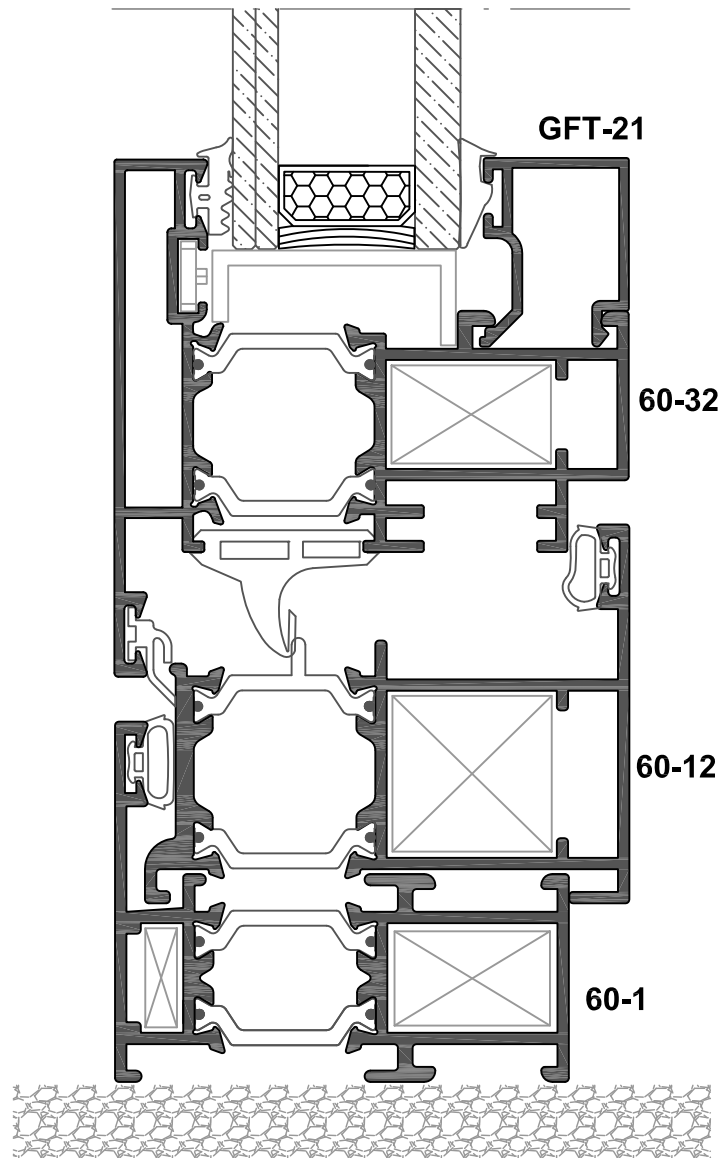
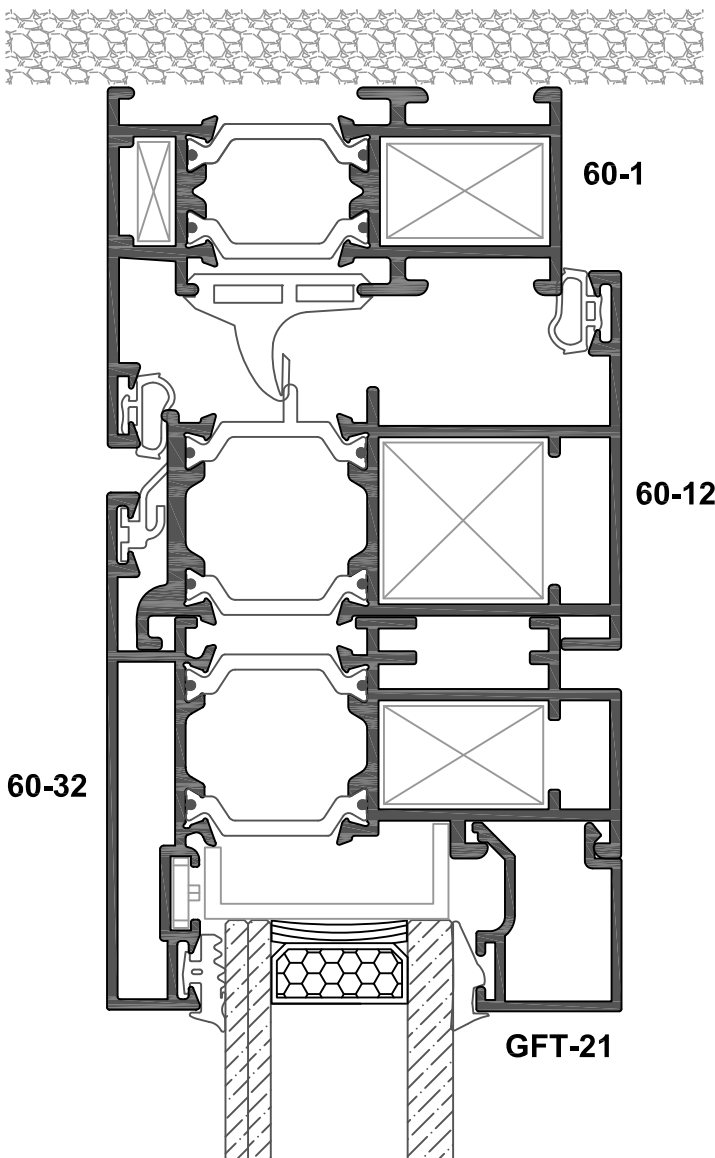




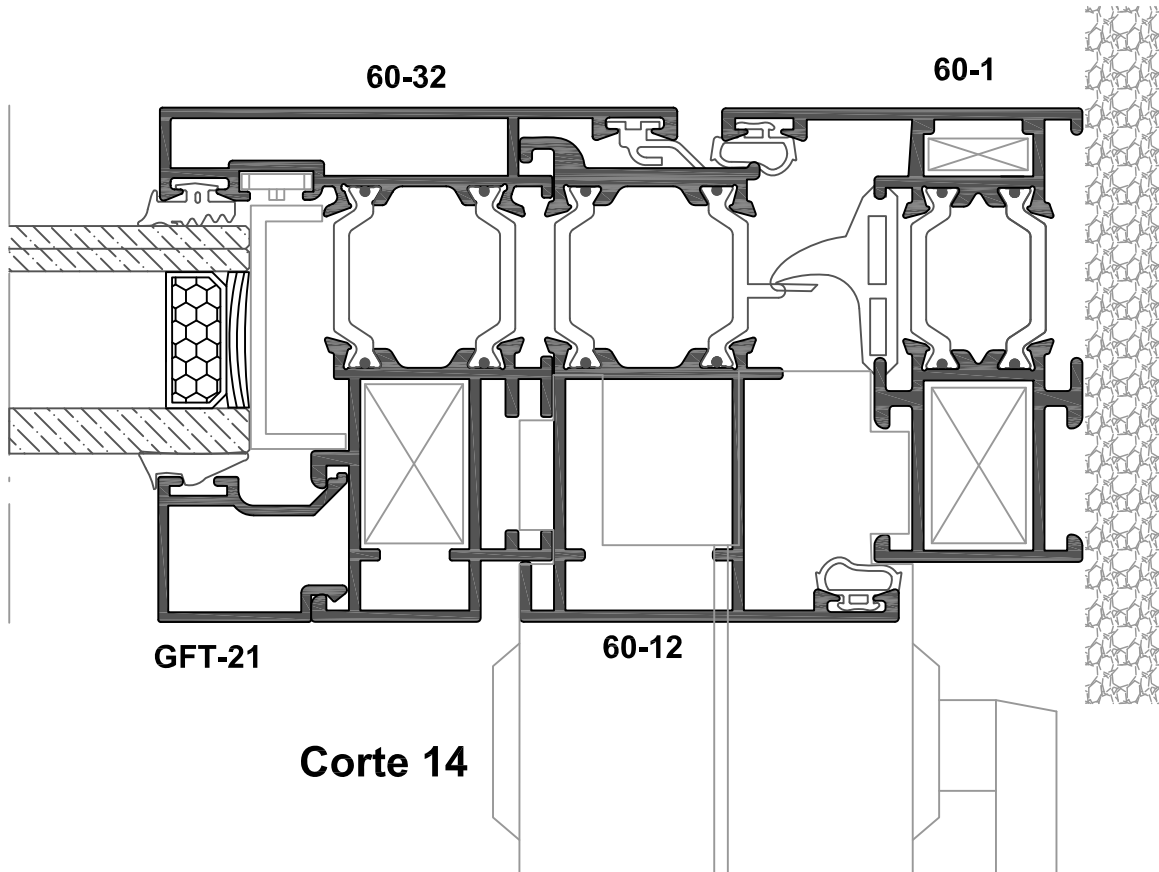
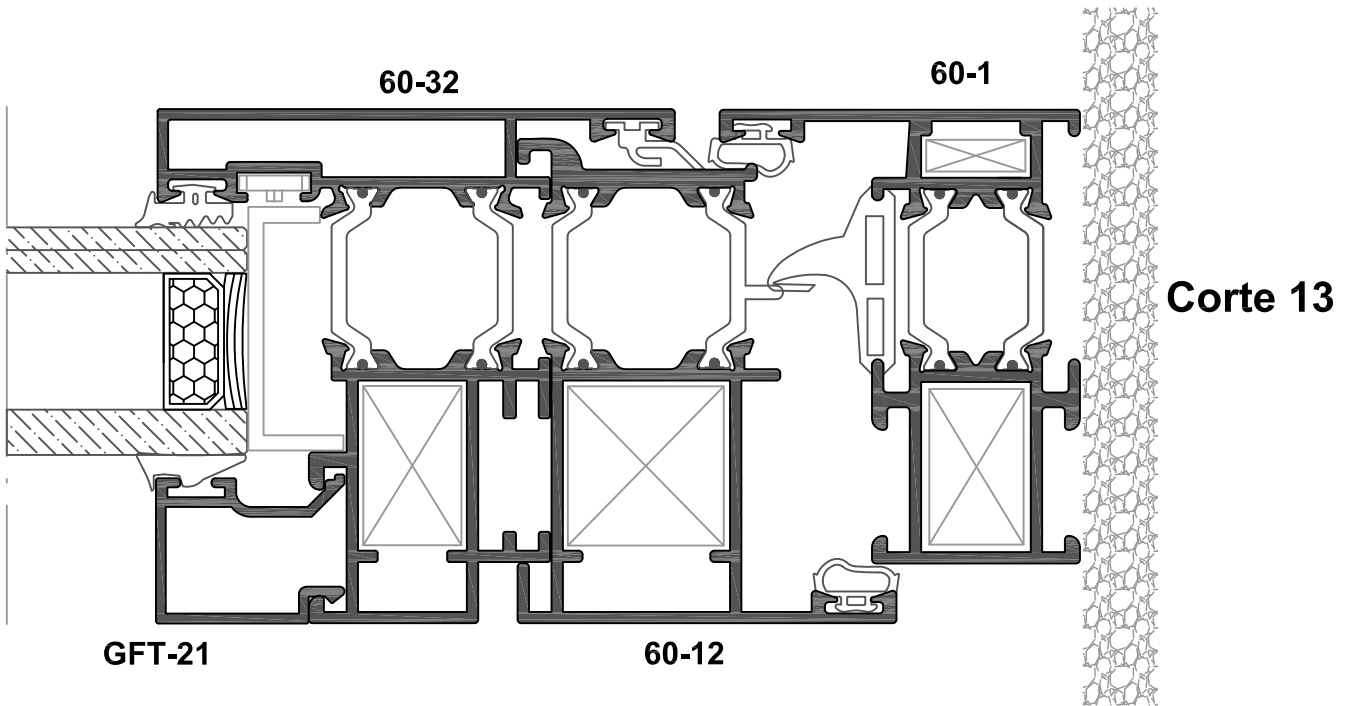


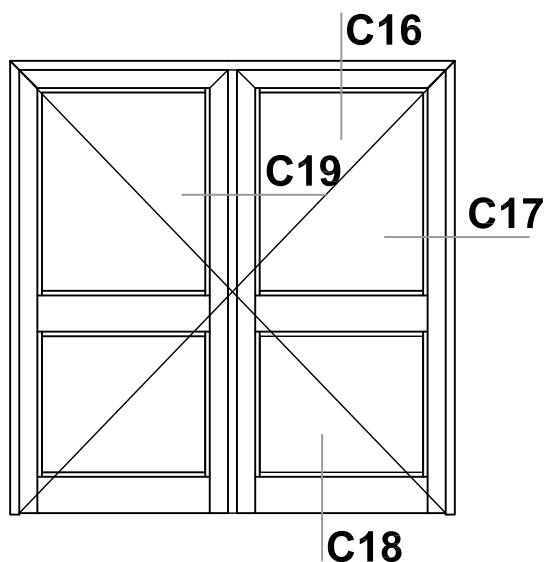
Ventana 1 hoja pivotante

Corte 12

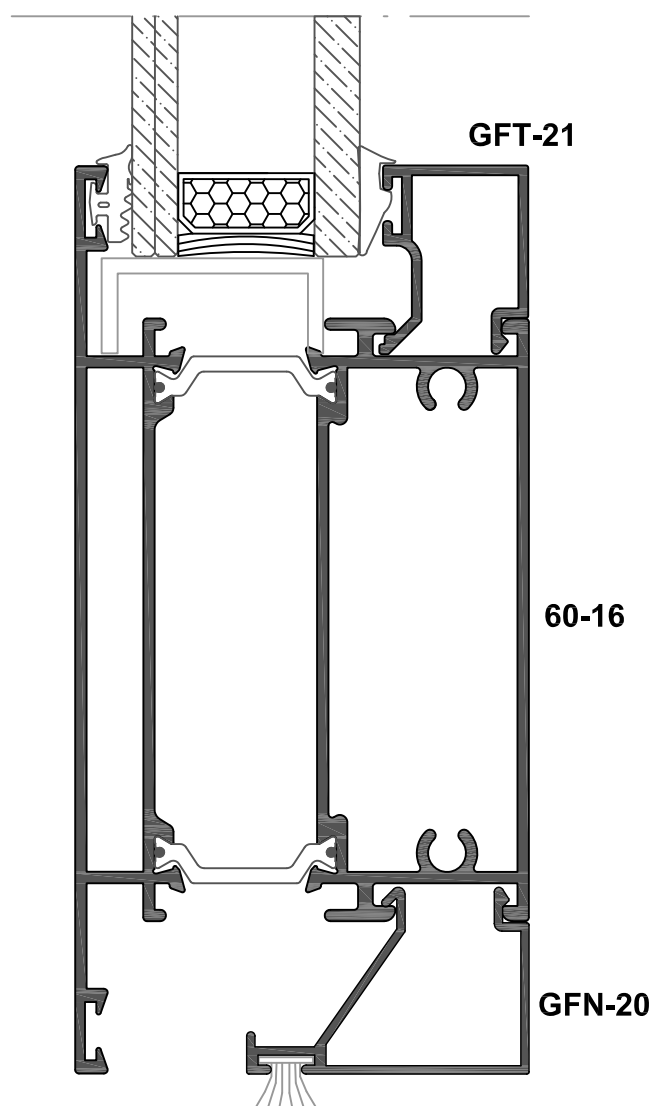
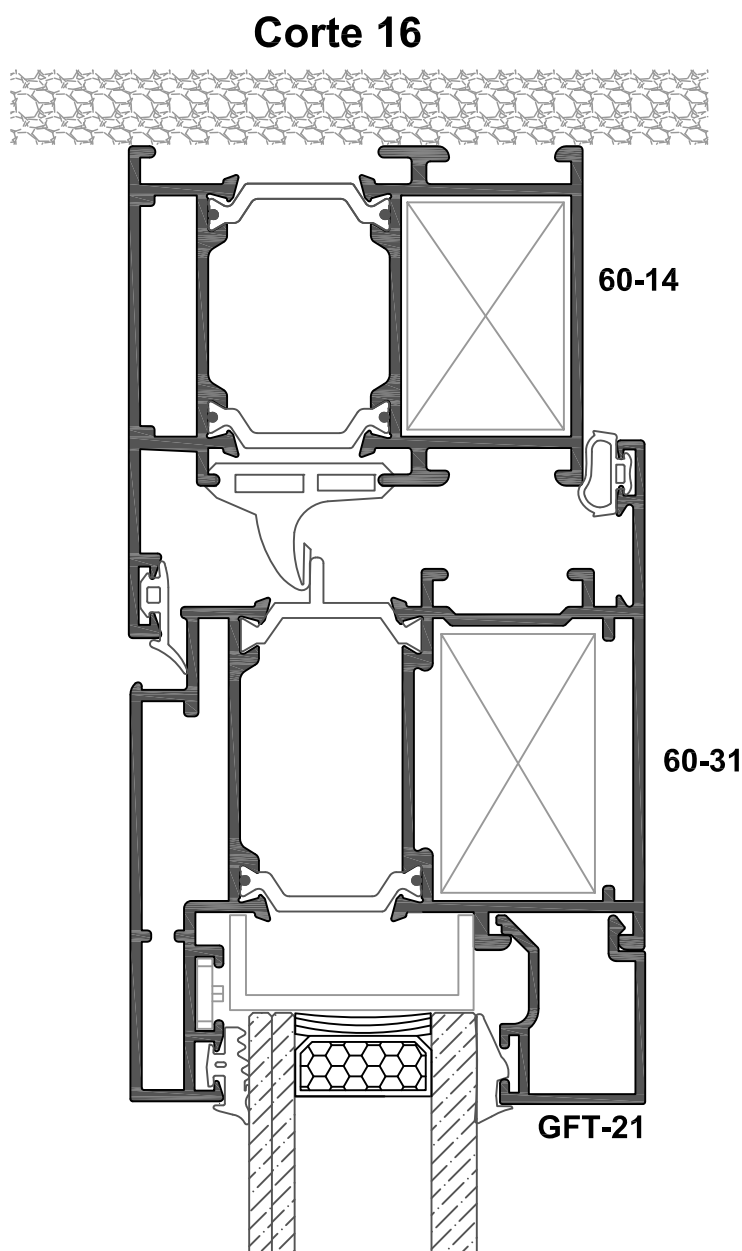


Corte 15

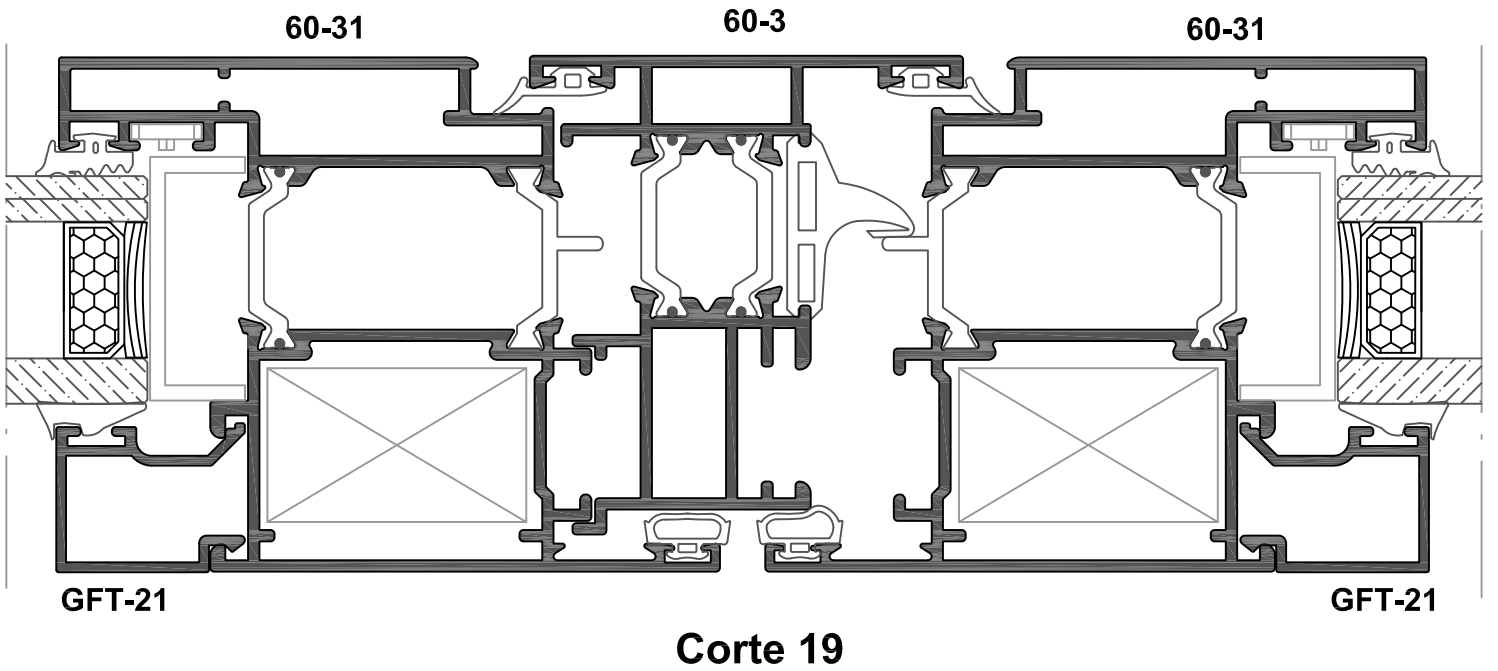
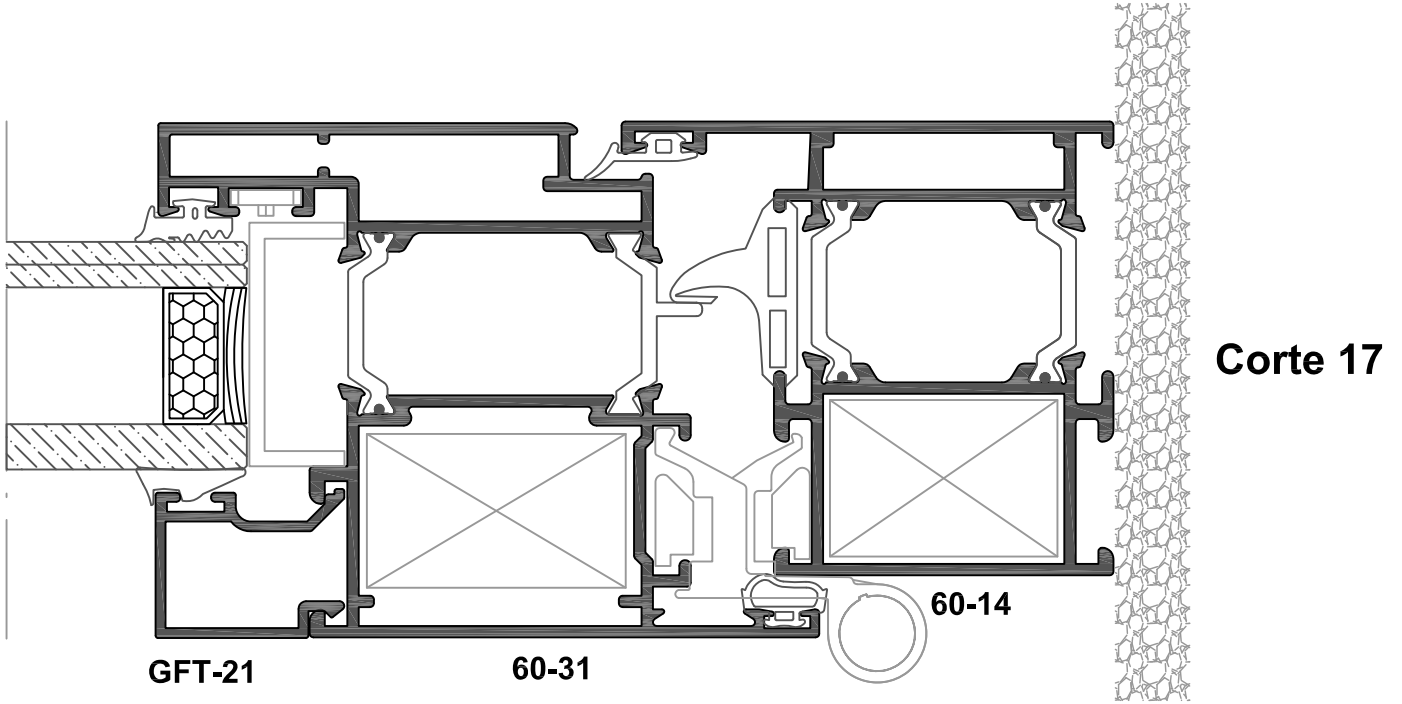


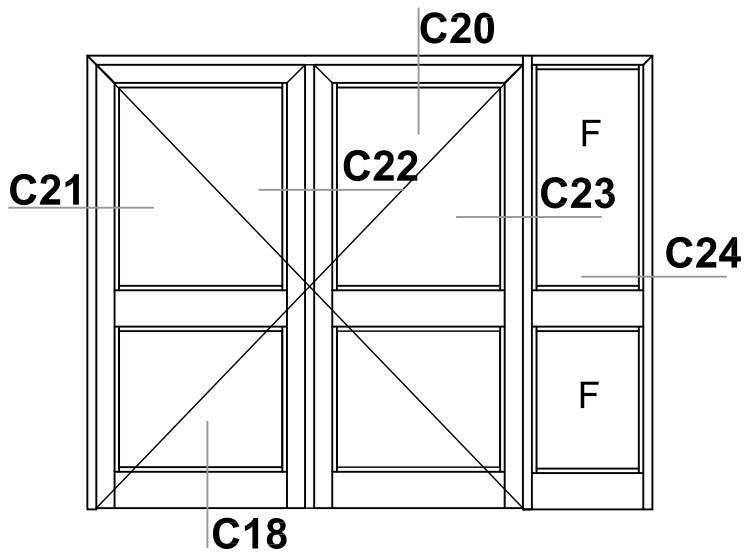


## Puerta 2 hojas practicables

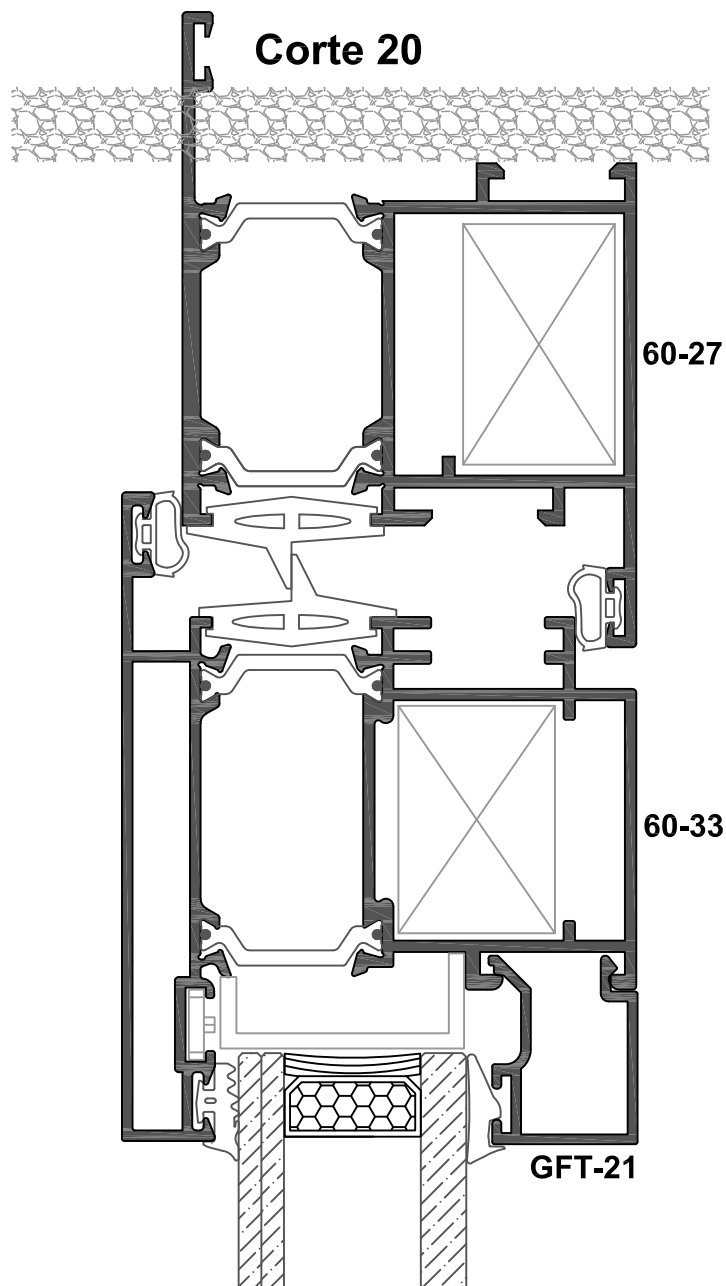


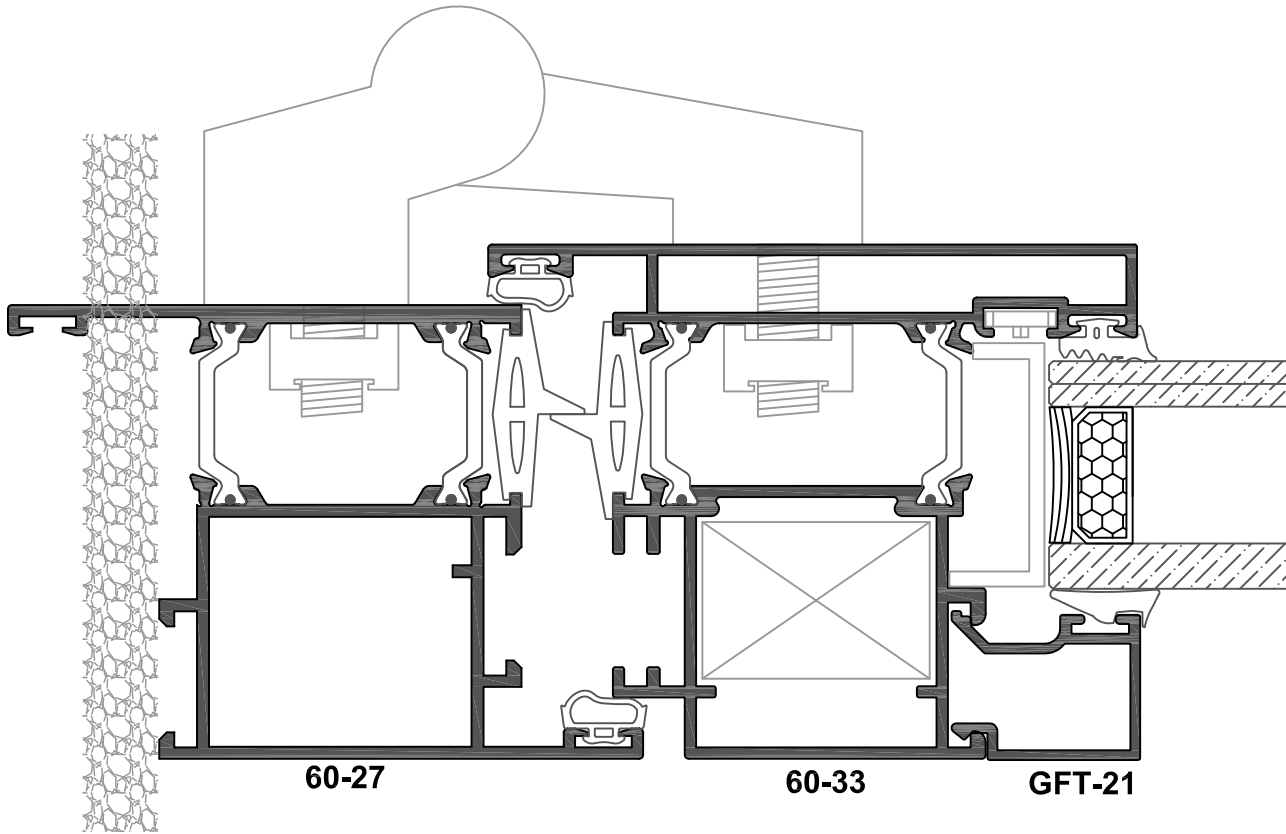
## Corte 18



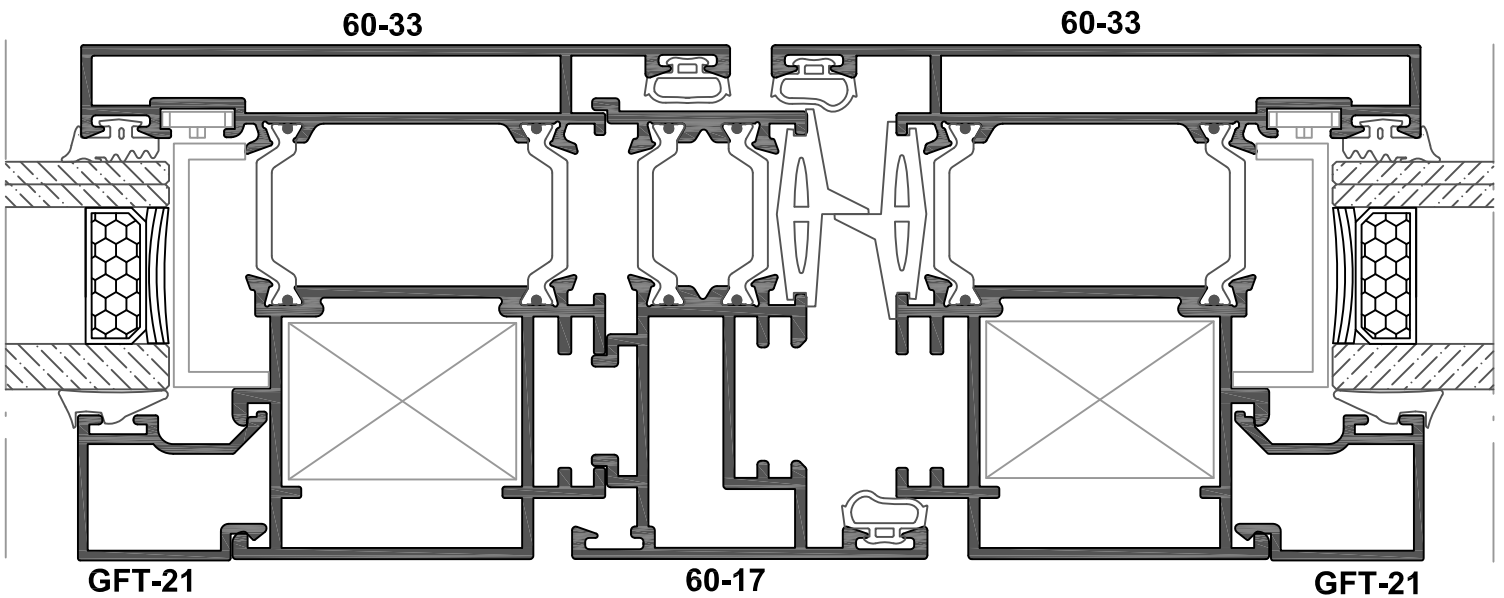


**Puerta 2 hojas enrasadas  
practicables  
apertura exterior con fijo lateral**

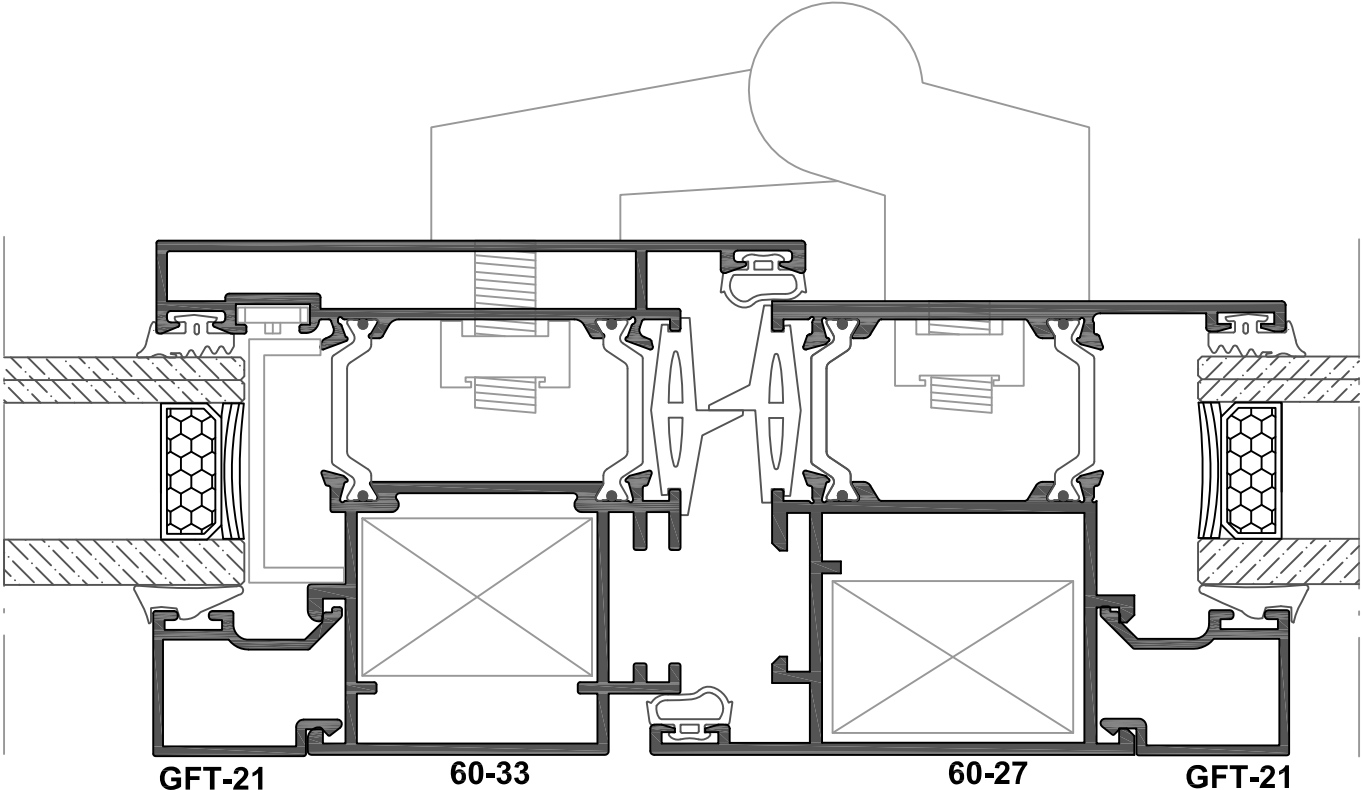




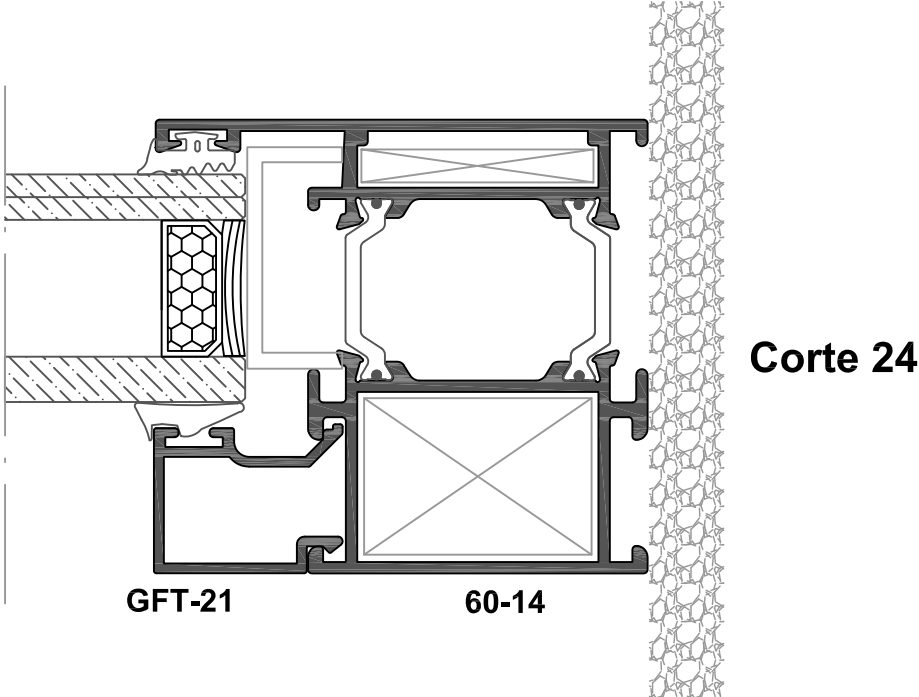
**Corte 21**



**Corte 22**

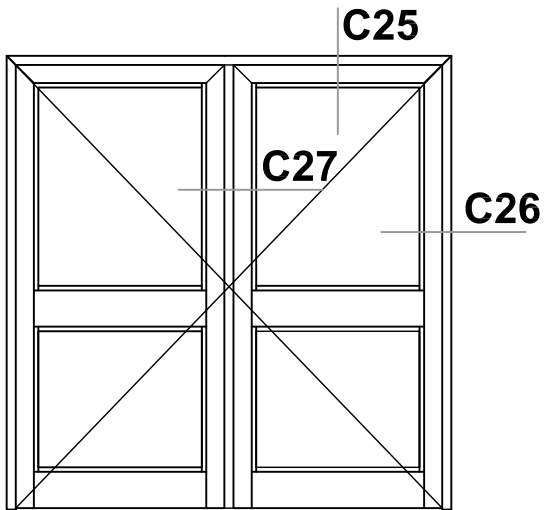


**Corte 23**



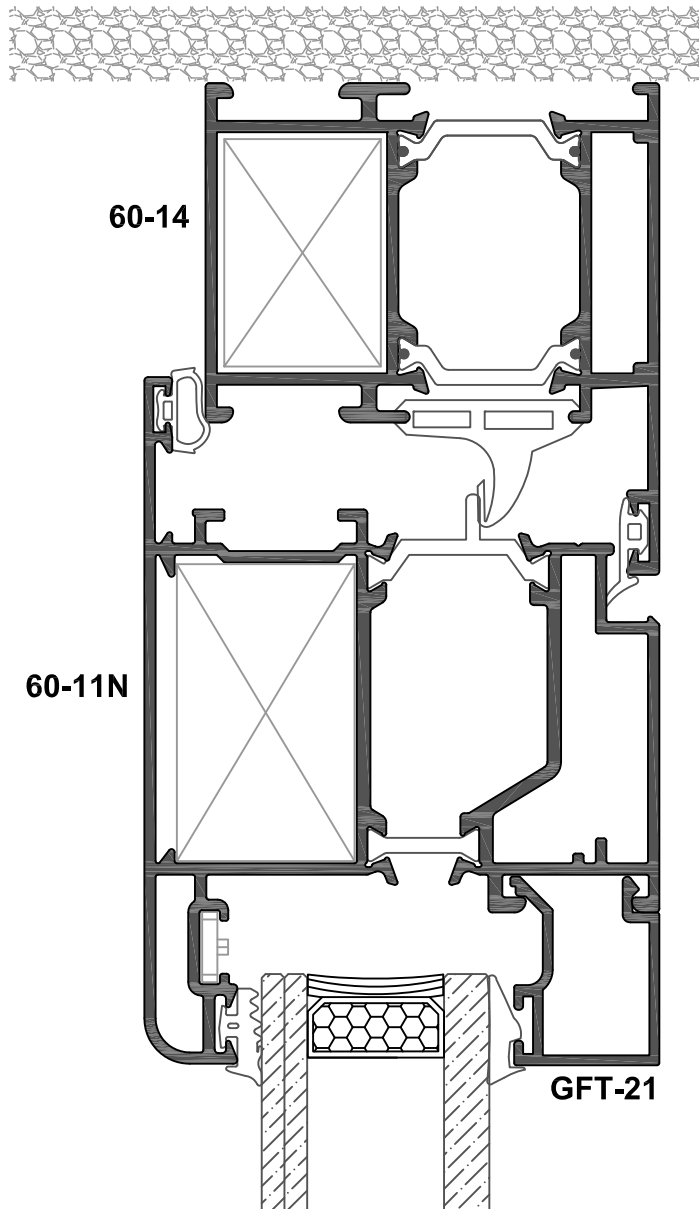
**Corte 24**

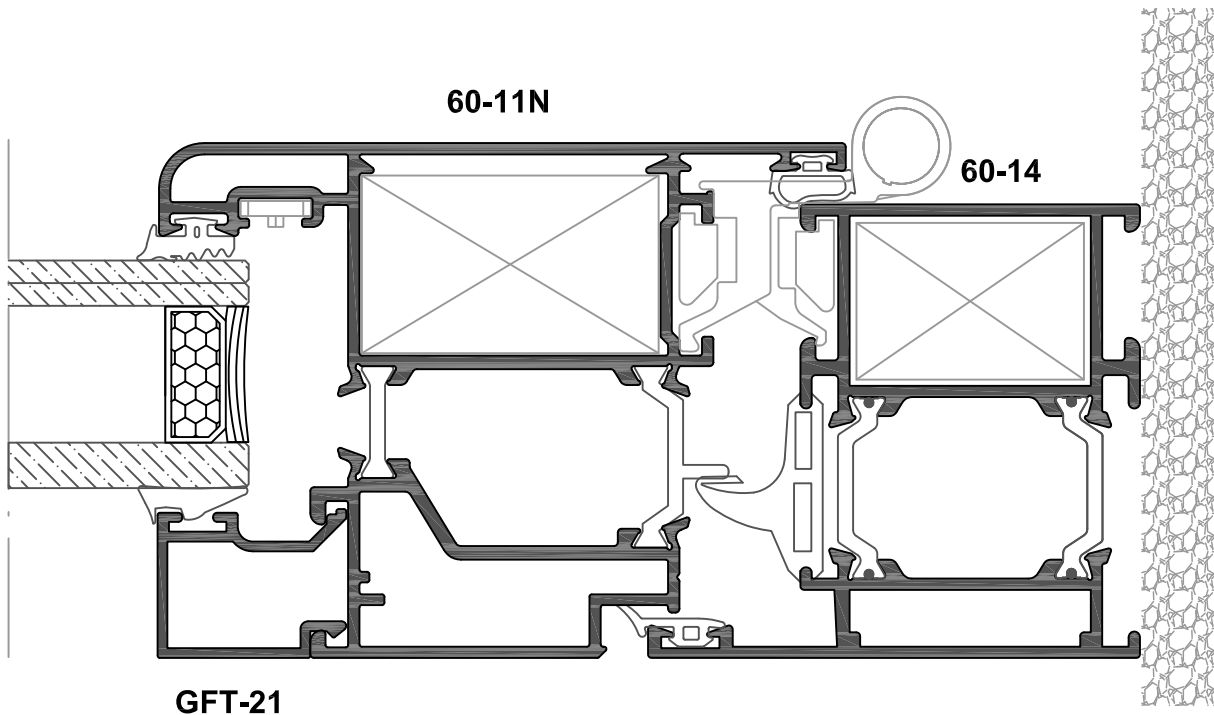




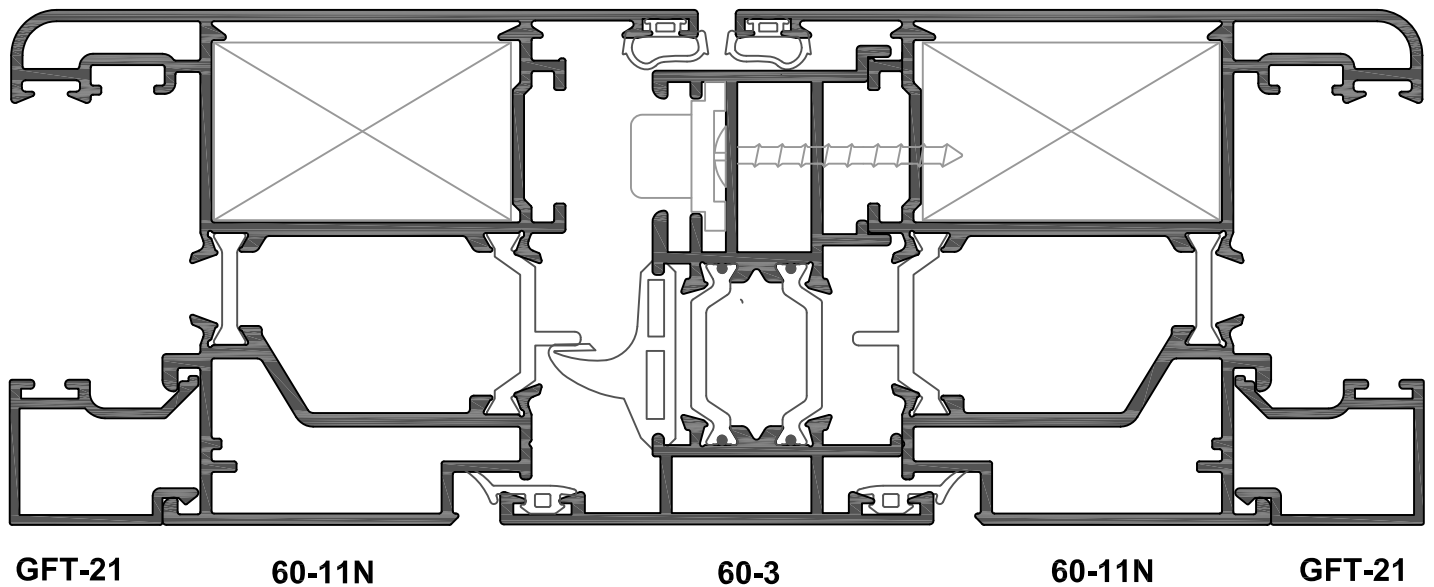
**Puerta 2 hojas practicables apertura exterior**

### Corte 25

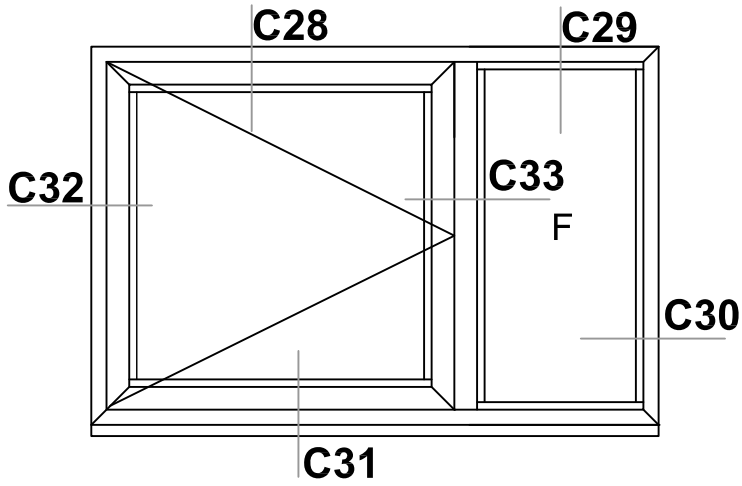




**Corte 26**

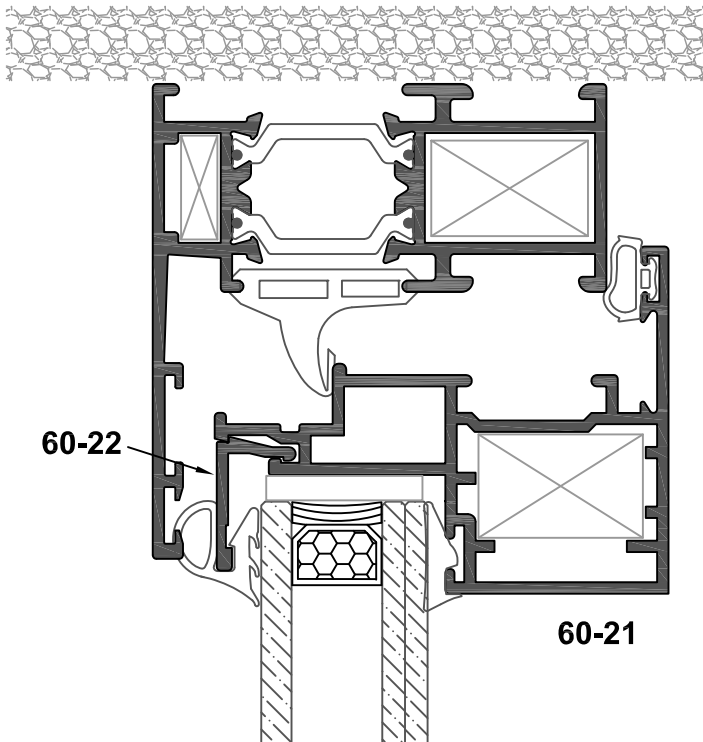


**Corte 27**

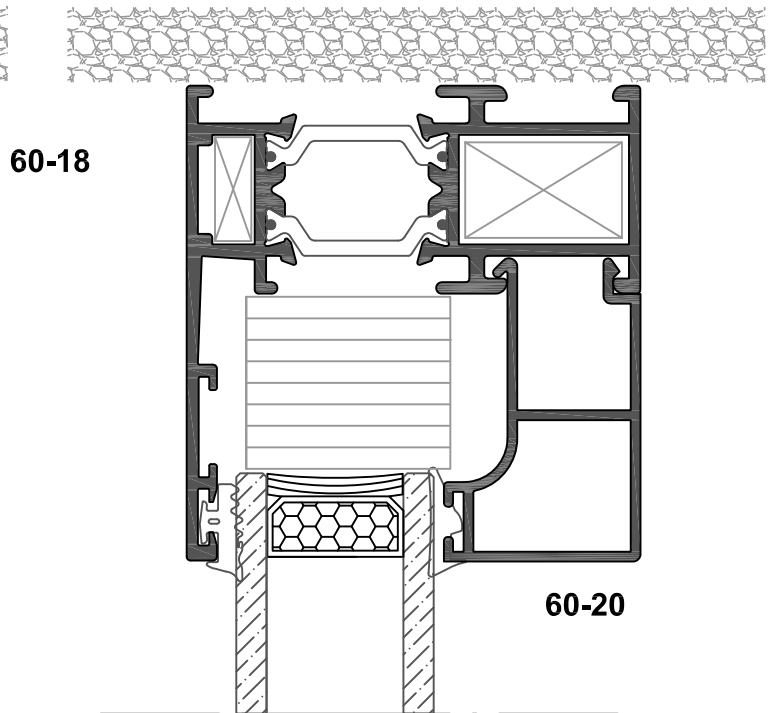


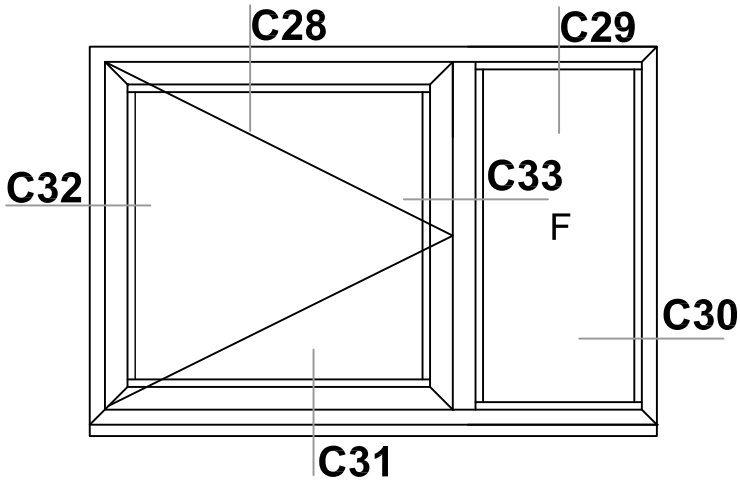
**Ventana 1 hoja oculta con fijo lateral**

**Corte 28**

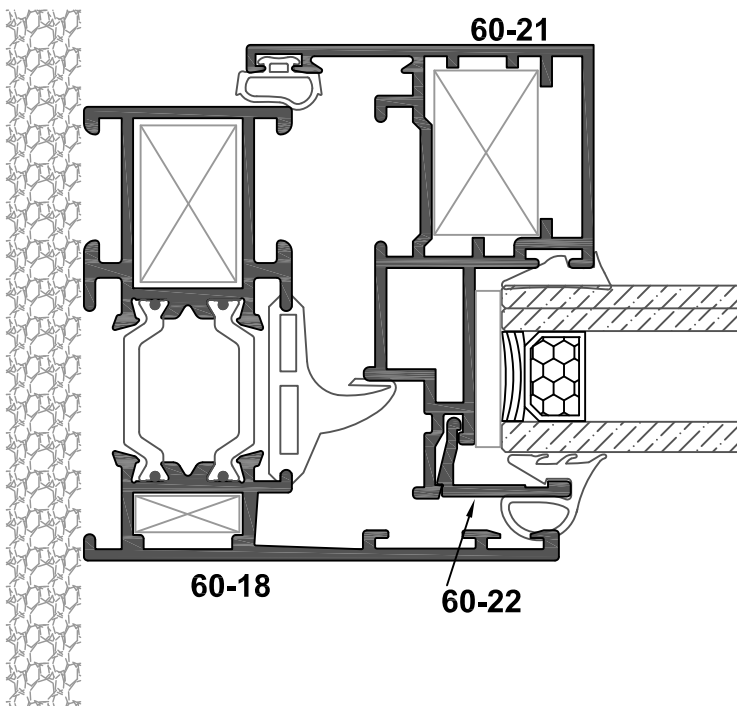


**Corte 29**

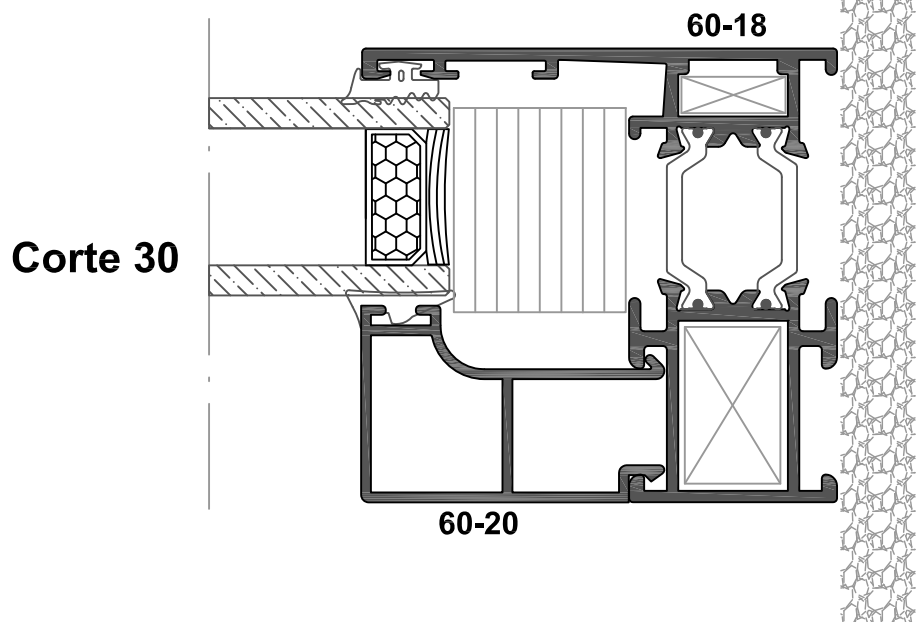




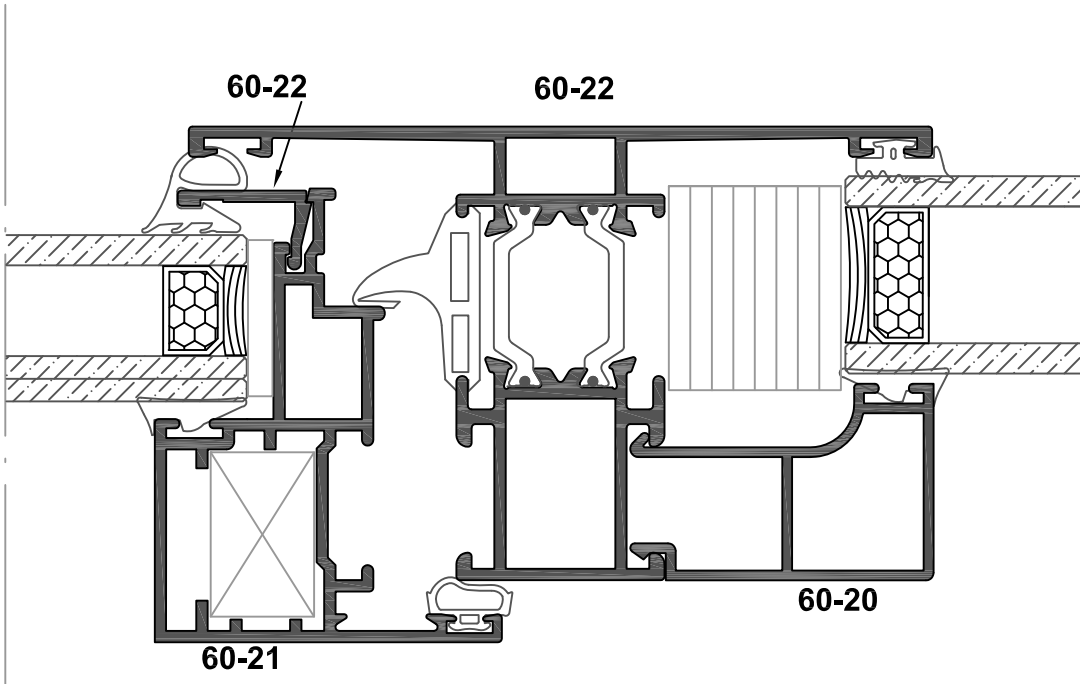
Ventana 1 hoja oculta con fijo lateral



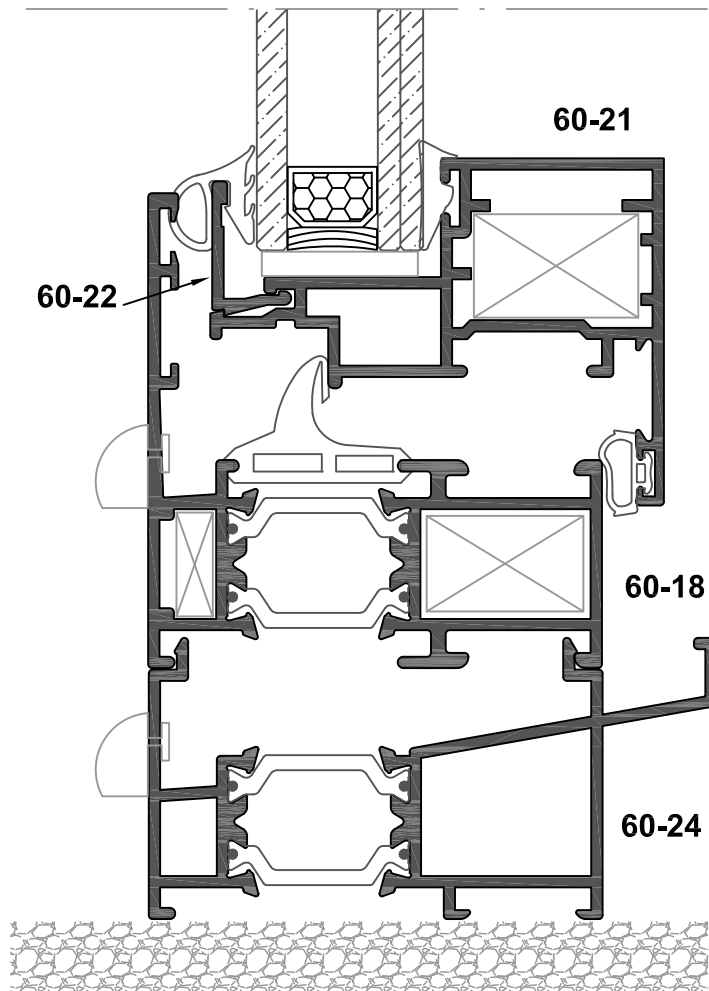
Corte 32



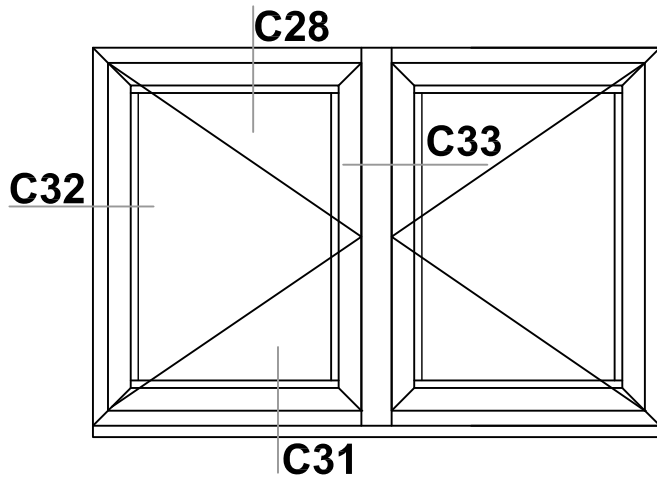
Corte 30



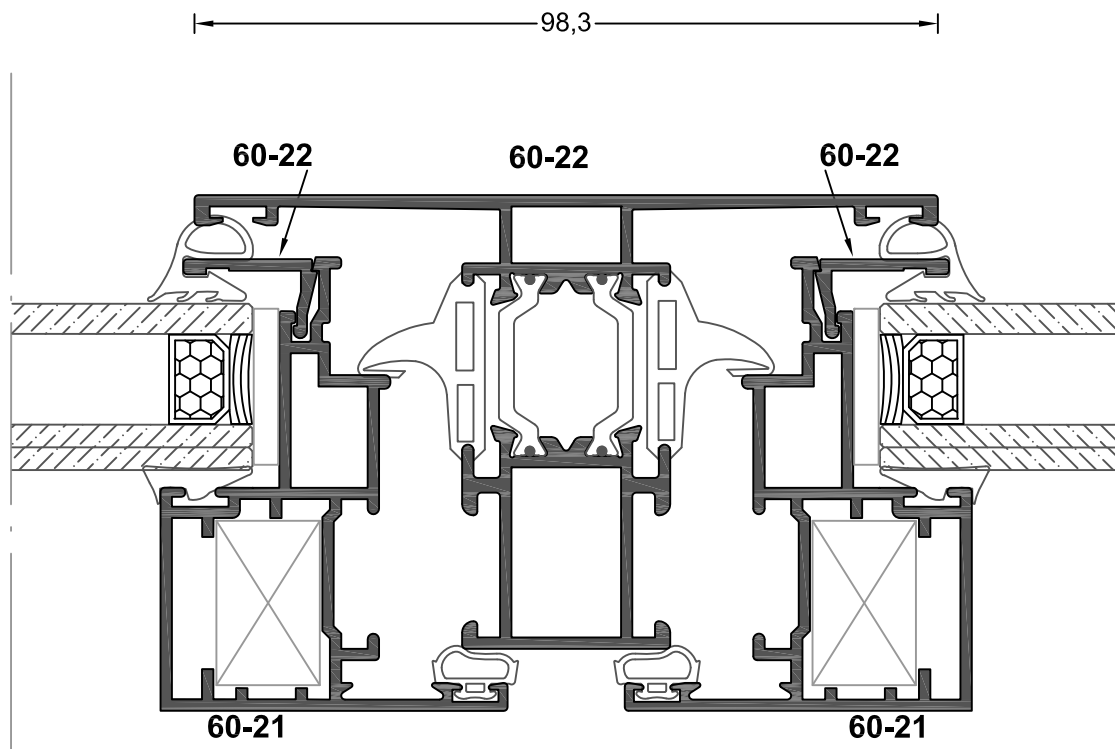
**Corte 32**



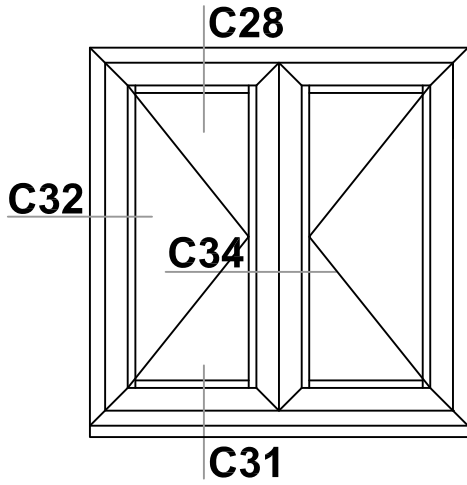
**Corte 31**



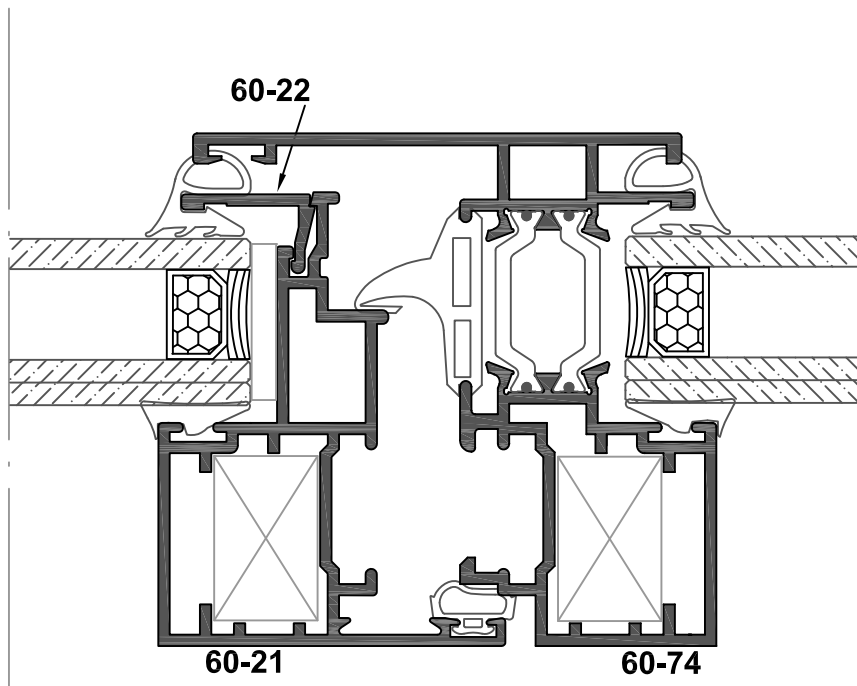
Ventana 2 hojas ocultas con zanca fija



Corte 33



**Ventana 2 hojas apertura interior**



**Corte 34**







### **Alugal A Coruña**

Crta. Nacional A Coruña-Santiago.  
Sigras. A Coruña

Telf: 981 67 69 01  
Fax: 981 61 31 36

### **Alugal Lugo**

Estrada A Coruña. Bagueixo  
Lugo

Telf: 982 21 47 49  
Fax: 982 26 42 02

### **Alugal Santiago**

Pol. Industrial Tambre. Via Diesel  
Parcela R7. Santiago de Compostela.

Telf: 981 55 75 14  
Fax: 981 51 97 99

### **Alugal León**

Crta. León Zamora. Km.2  
León

Telf: 987 21 47 12  
Fax: 987 21 47 90



### **Galimetal**

Pol. Industrial de A Cañiza.  
A Cañiza. Pontevedra.

Telf: 986 65 13 67  
Fax: 986 65 23 95

### **Alugal Vigo**

Crta. de Vigo-Vincios. Km.8.  
Gondomar. Pontevedra

Telf: 986 46 80 51  
Fax: 986 46 80 26

### **Alugal Ourense**

Crta. de Ourense-Santiago. Km 545  
Gusteí. Ourense

Telf: 988 20 42 11  
Fax: 988 20 57 93

### **Alugal Oficinas**

Crta. de Vigo-Vincios. Km.8.  
Gondomar. Pontevedra

Telf: 986 46 83 30  
Fax: 986 46 80 26

### **Alugal Toledo**

Pol. Ind. San Sebastian.  
C/ Herreros s/n. Madridejos. Toledo

Telf: 925 46 73 27  
Fax: 925 46 73 22