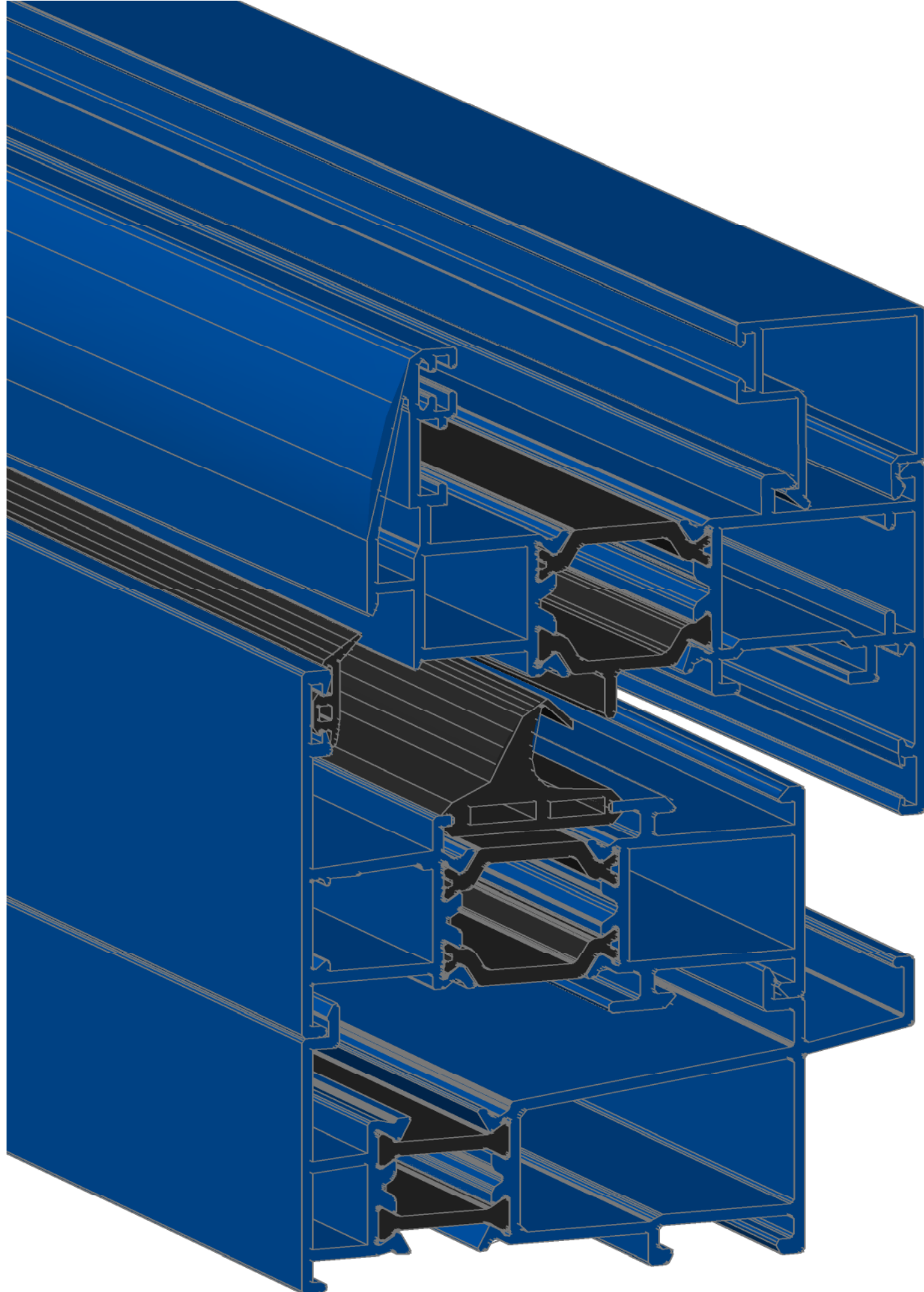
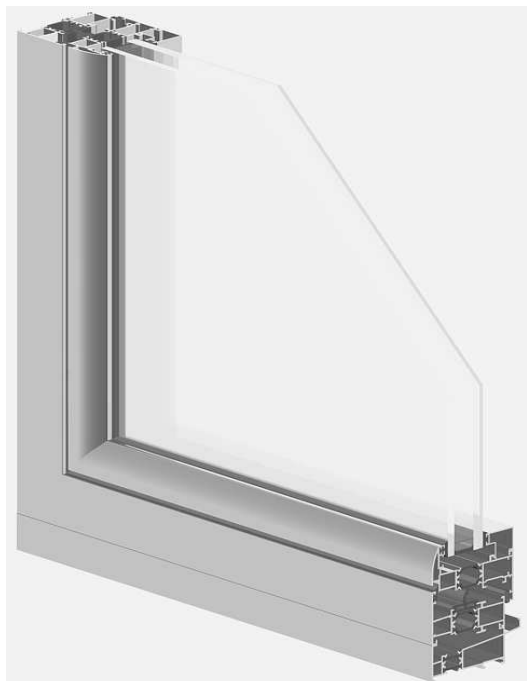


SERIE RT-70

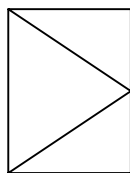


Serie RT-70

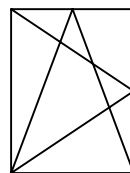


Posibilidades de apertura:

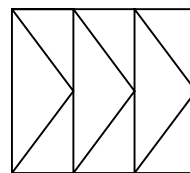
Apertura interior:



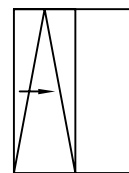
Practicable



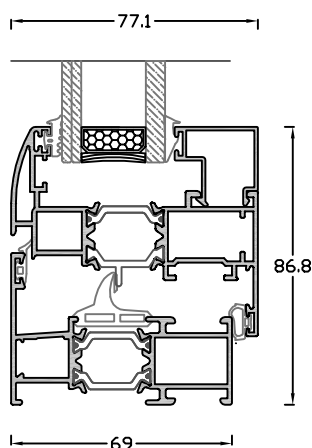
Oscilobatiente



Plegable



Oscilo-Paralela



CLASIFICACION SEGUN NORMAS UNE:

Probeta 1230x1480 en dos hojas con cajón:

- Permeabilidad al aire (UNE-EN 1026): Clase 3 (UNE-EN 12207)
- Estanqueidad al agua (UNE-EN 1027): Clase E1800 (UNE-EN 12208)
- Resistencia al viento (UNE-EN 12211): Clase C5 (UNE-EN 12210)

Descripción del sistema:

- Marco 69 mm.
- Hoja 77,1 mm.
- Perfiles de aluminio extruido EN_6060 (EN573-3 EN755-2)
- Tolerancias dimensionales y espesores EN-120 20.2
- Poliamidas de 24 mm (6.6 + Refuerzo 25% fibra de vidrio)
- Espesor máximo de acristalado 52 mm.
- Cámara Europea.
- Estanqueidad: perfiles E.P.D.M.
- Escuadra de ensamble en exterior e interior.

Acabados:

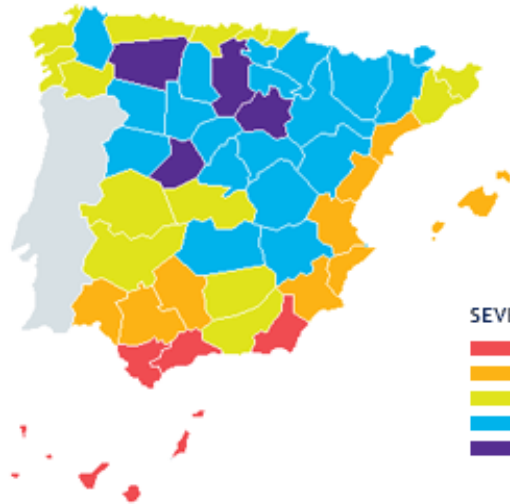
- Lacado imitación madera.
- Lacado colores.
- Anodizado.
- Bicolores.
- Acabados realizados según normas QUALANOD Y QUALICOAT.

Momentos de inercia:

| Perfil: | Referencia: | Inercias (cm ⁴) |
|---------|-------------|--------------------------------|
| | 70-01 | $I_x = 4,19$ $I_y = 23,88$ |
| | 70-14 | $I_x = 13,57$ $I_y = 31,10$ |
| | 70-02 | $I_x = 5,42$ $I_y = 40,57$ |
| | 70-15 | $I_x = 19,31$ $I_y = 57,74$ |
| | 70-03 | $I_x = 6,88$ $I_y = 28,17$ |
| | 70-04 | $I_x = 7,80$ $I_y = 26,99$ |
| | 70-13 | $I_x = 20,43$ $I_y = 34,46$ |

Aislamiento Térmico:

El recientemente aprobado CÓDIGO TÉCNICO DE LA EDIFICACIÓN, en sus apartados Documento Básico HE (DB) y Documento Básico HR tienen por objeto establecer reglas y procedimientos que permiten cumplir las exigencias básicas de ahorro de energía y reducción del ruido exterior. Las secciones de estos documentos se corresponden a los sistemas de carpintería y cerramientos como nuestro sistema RT-70 cuyas características técnicas se muestran aquí.



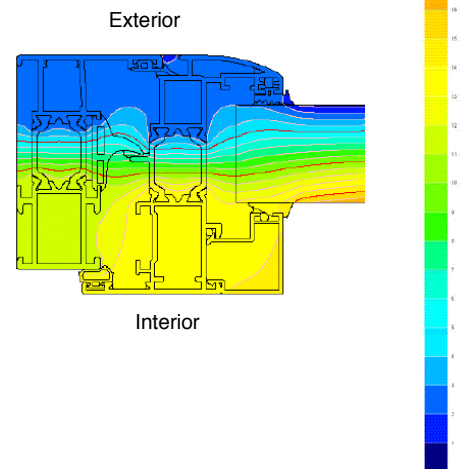
| SEVERIDAD CLIMÁTICA DE INVIERNO | |
|---------------------------------|--------|
| ZONA A | 5,70 * |
| ZONA B | 5,70 * |
| ZONA C | 4,40 * |
| ZONA D | 3,50 * |
| ZONA E | 3,10 * |

Valor medio de la transmitancia del hueco.
Zona climática de la capital de provincia.

Coeficiente carpintería:

U_w desde 1,0 W/m² K

Isotermas

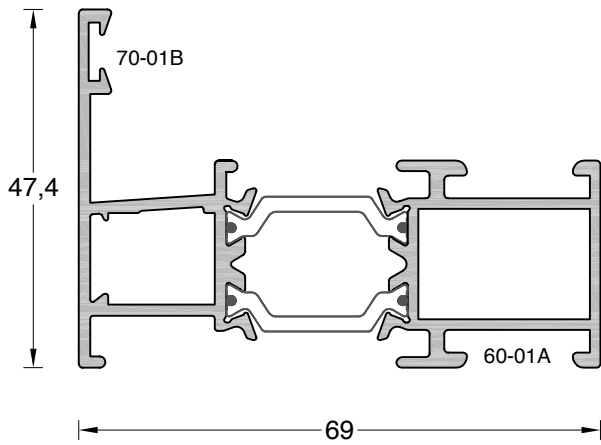


Aislamiento Acústico:

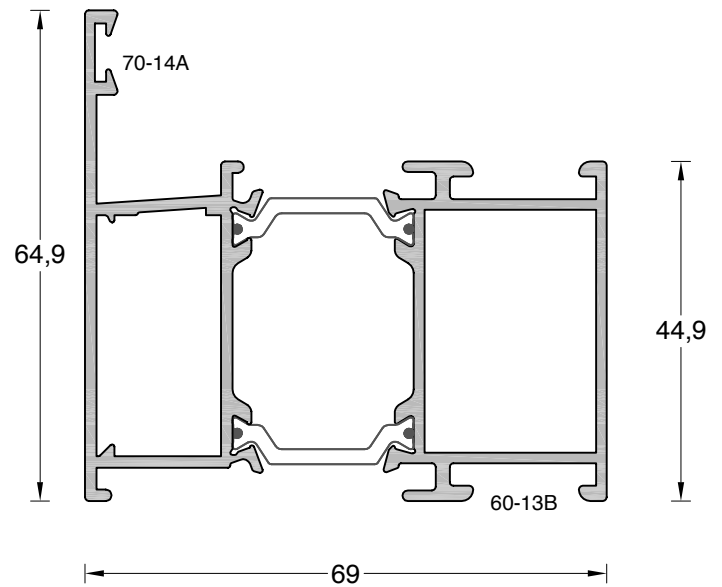
$$R_w (C;Ctr) = 31 (-2;-8) \text{ dB}^{(1)}$$

(1) Dato obtenido a partir del ensayo de una ventana de 1230x1480 mm abatible de giro vertical y horizontal inferior practicable al interior de dos hojas derecha, utilizando un vidrio 4 / 14 / 4.

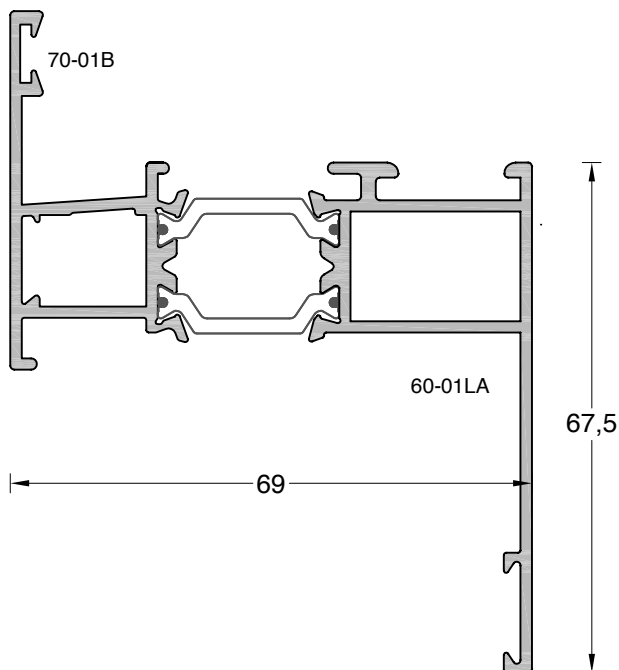
70-01 Marco ventana



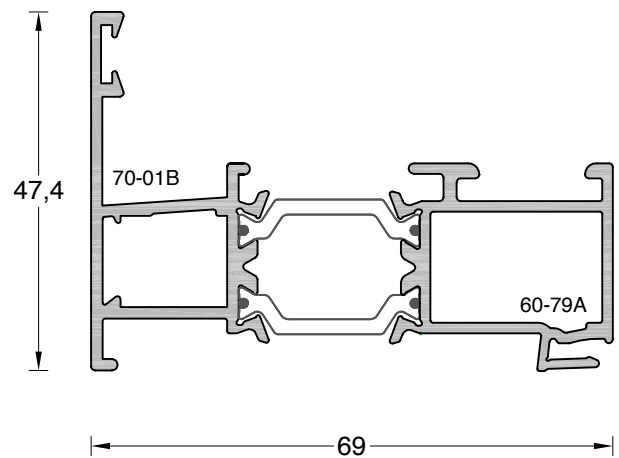
70-14 Marco puerta



70-01L Marco ventana

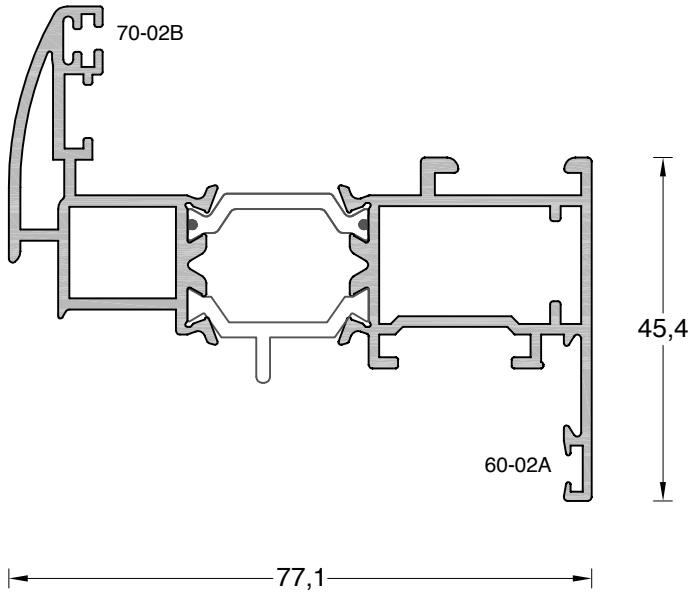


70-81 Marco ventana



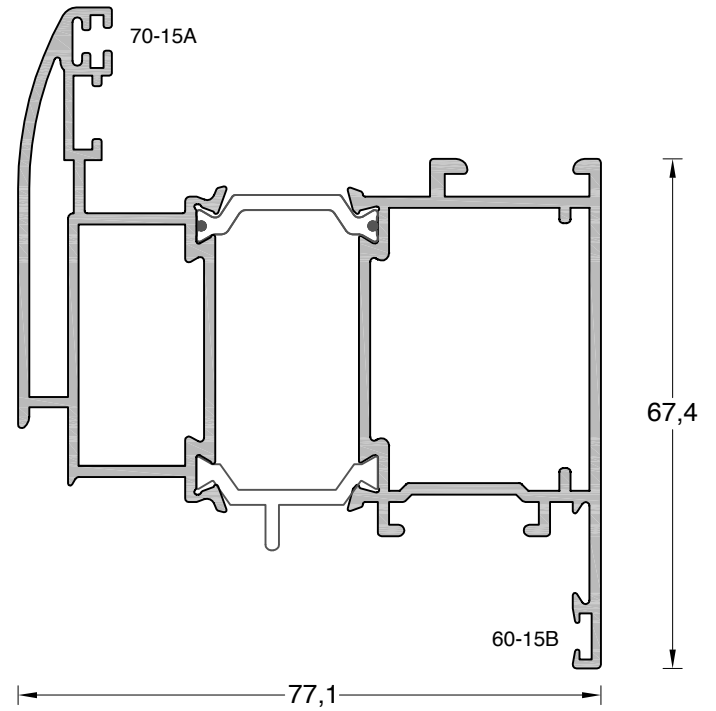
70-02

Hoja ventana



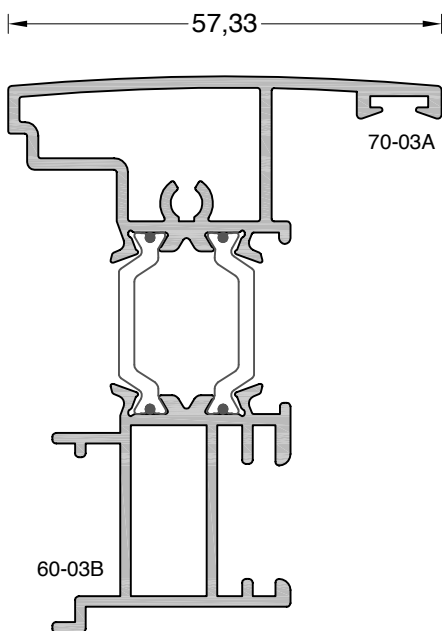
70-15

Hoja puerta



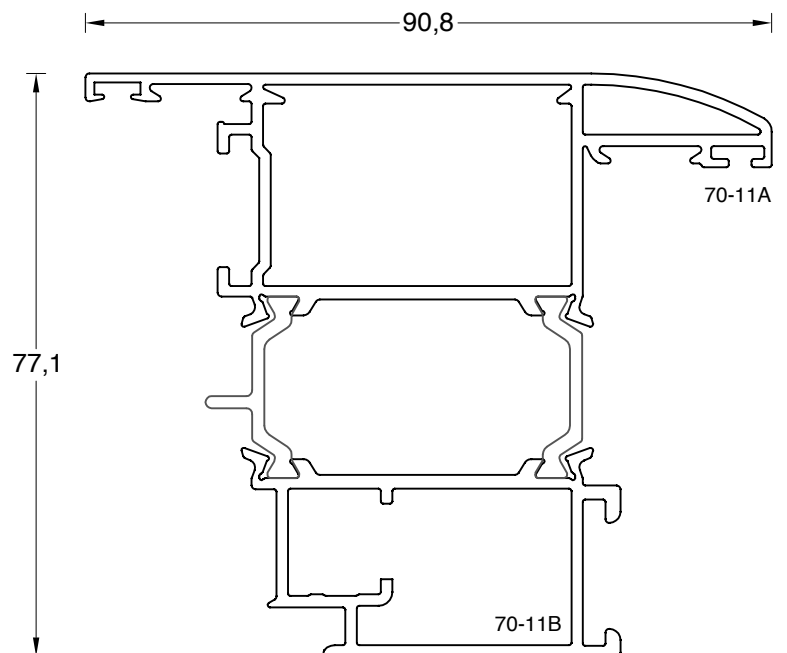
70-03

Inversor



70-11

Hoja Apertura Exterior

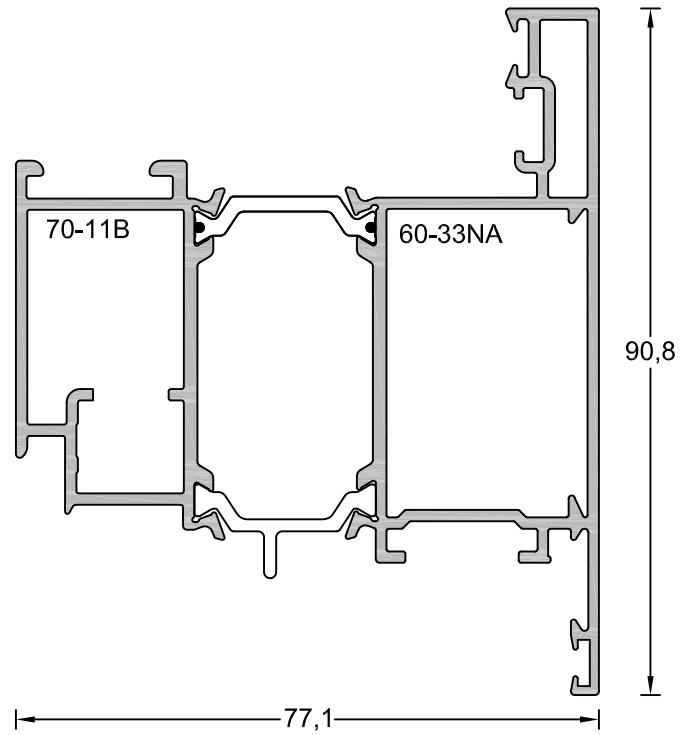
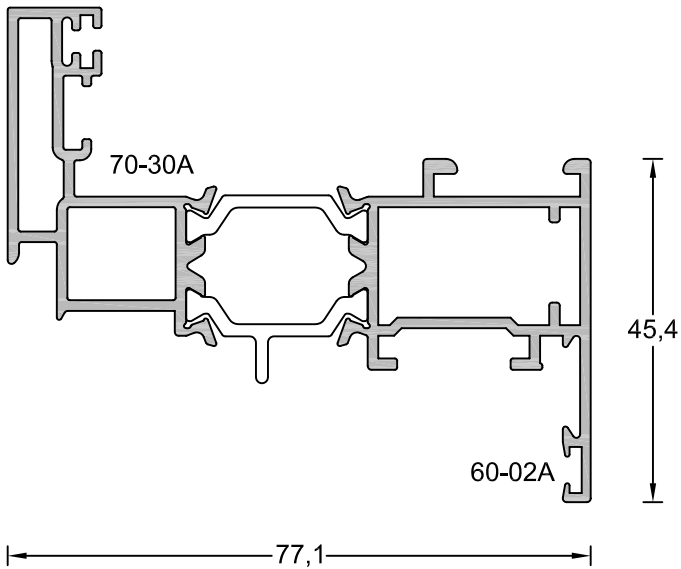


70-30

Hoja ventana

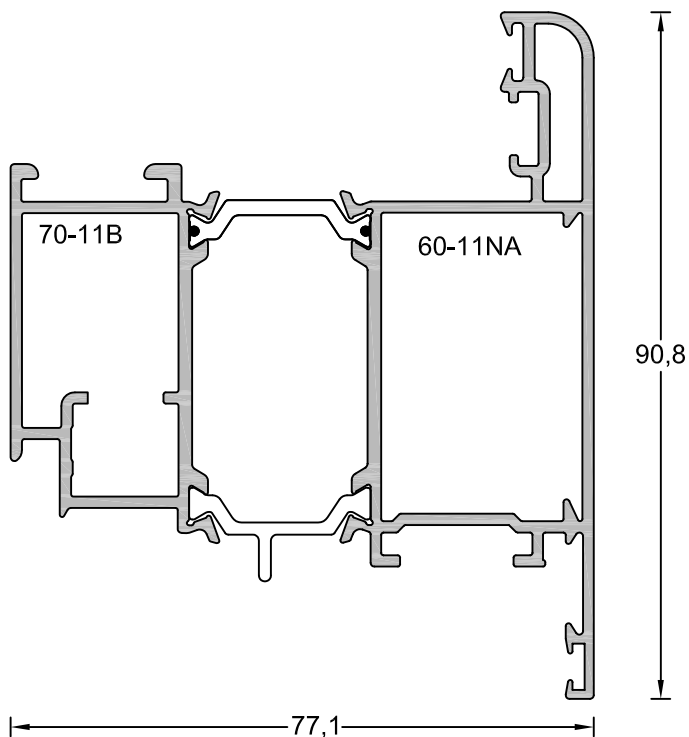
70-33

Hoja puerta ap.exterior



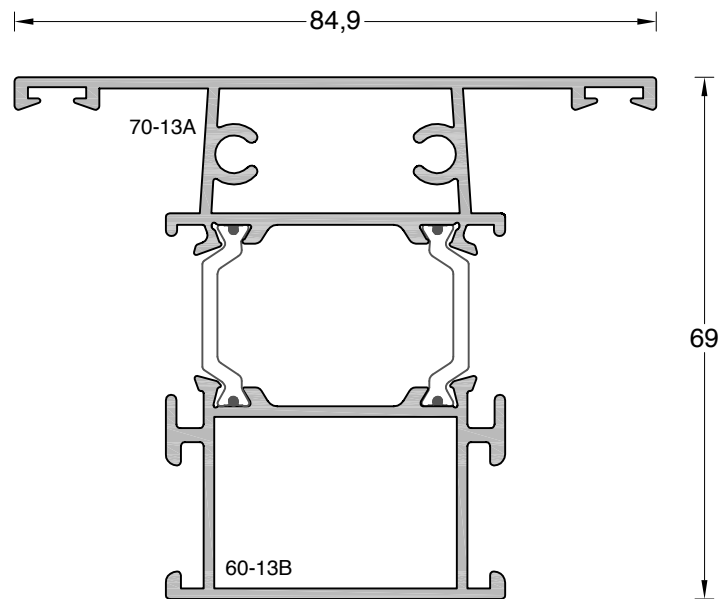
70-34

Hoja apertura exterior



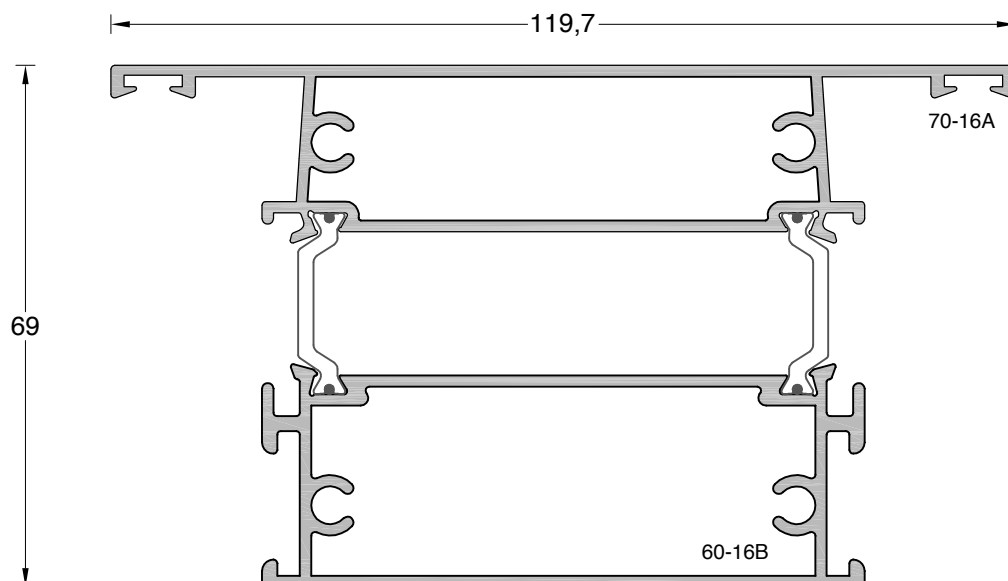
70-13

Zanca puerta

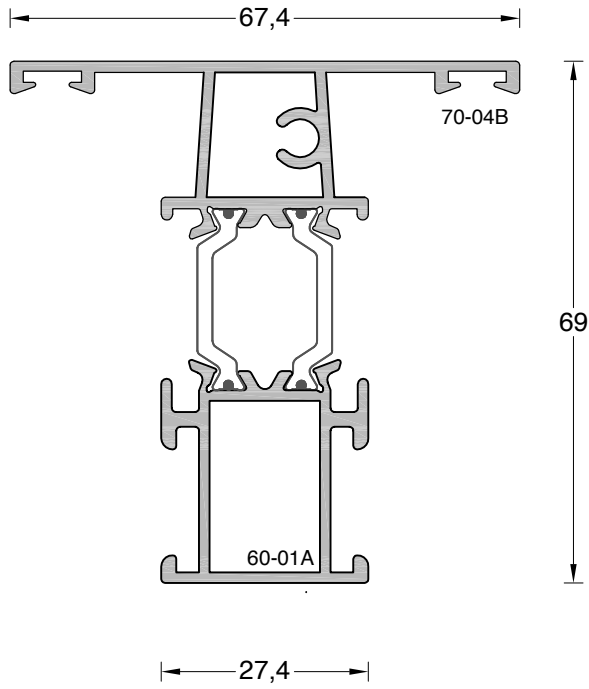


70-16

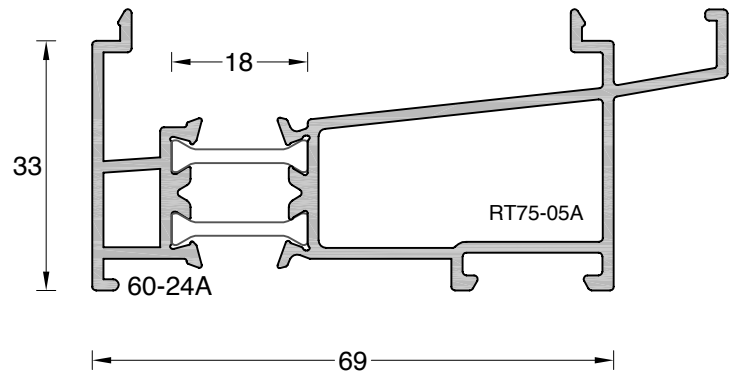
Zócalo Central



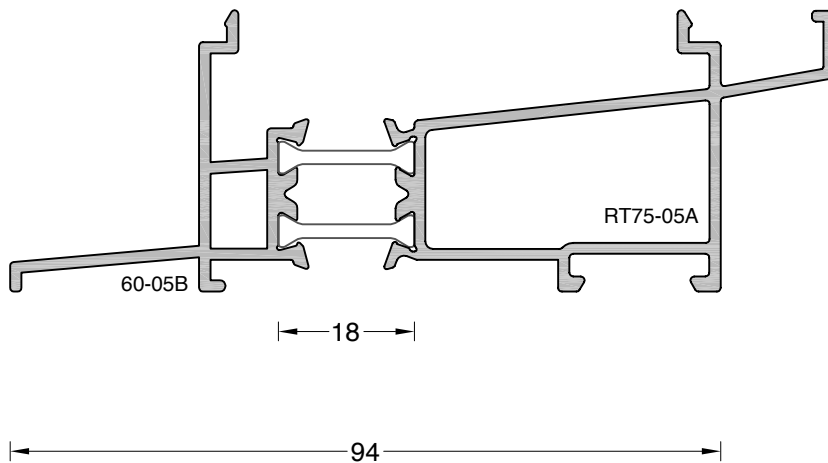
70-04 Zanca de ventana



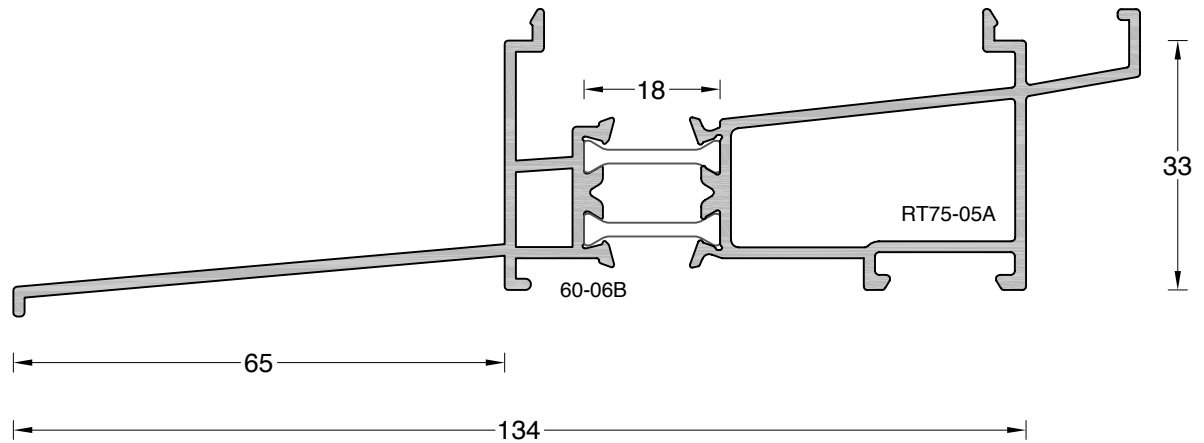
70-24 Condensación sin alargadera



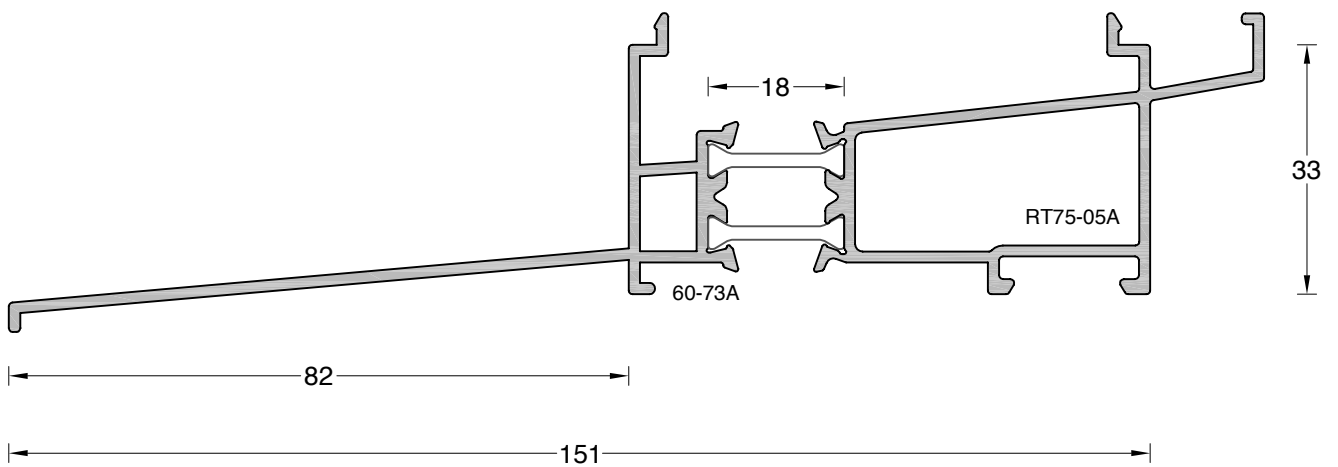
70-05 Condensación 94 mm



70-06 Condensación 134 mm

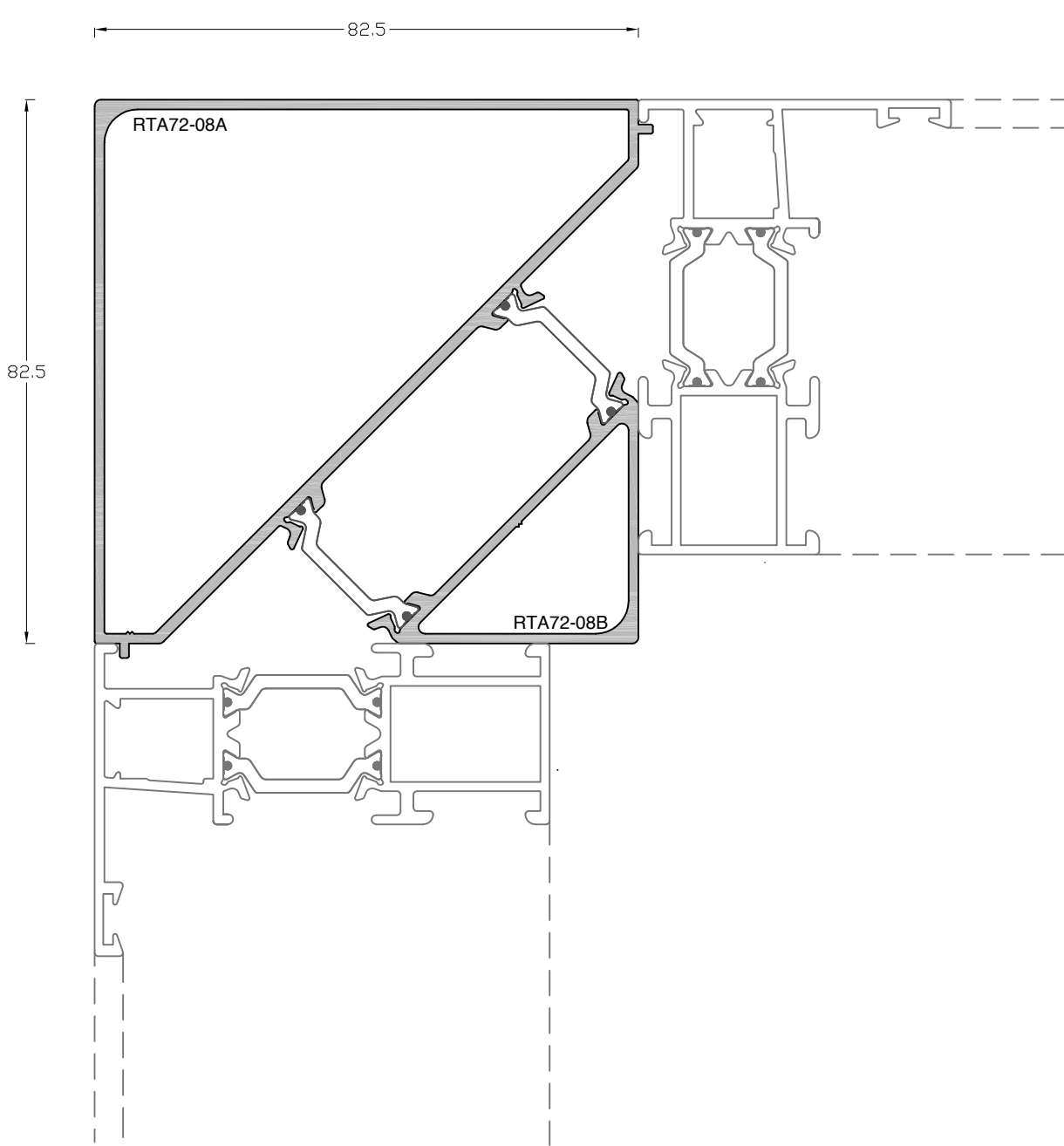


70-73 Condensación 151 mm



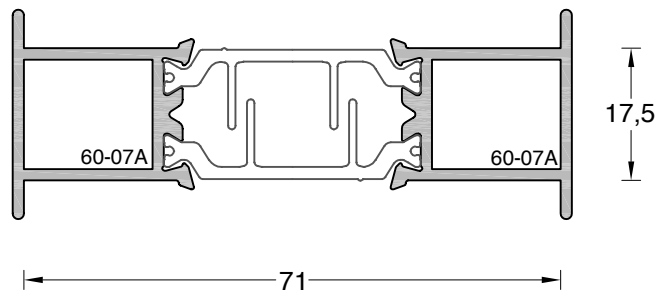
RTA72-08

Esquinero recto 90°



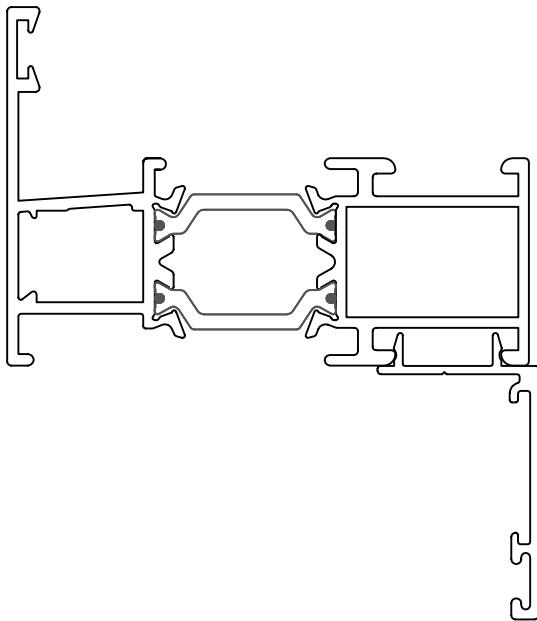
70-07

Unión marcos



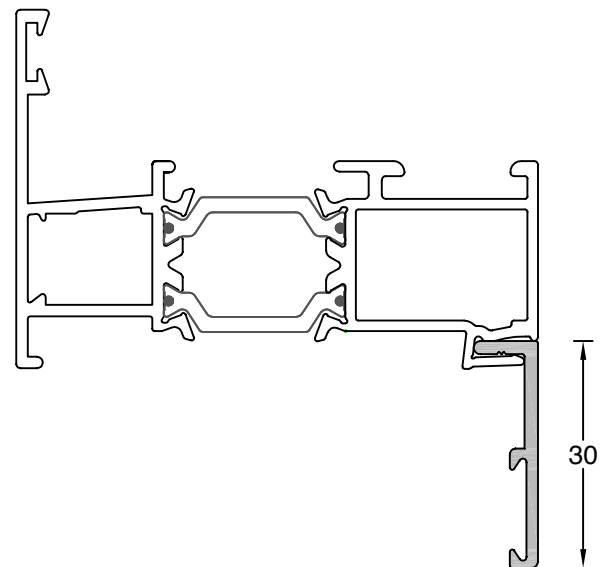
GALI-1085M

Solape Clip



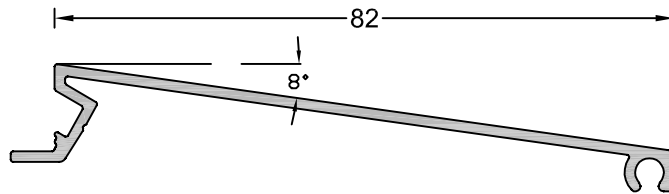
SY-01

Solape Clip



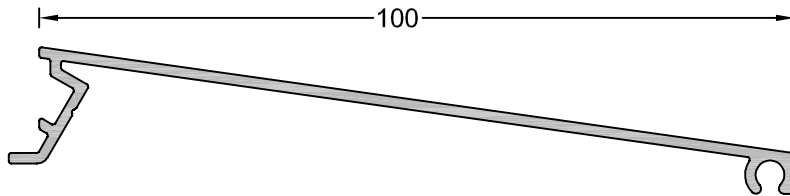
GALI-1106

Alargadera 82 mm



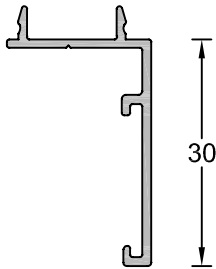
GALI-1119V

Alargadera 100 mm



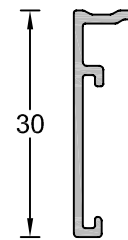
GALI-1115V

Solape 30 mm para marco



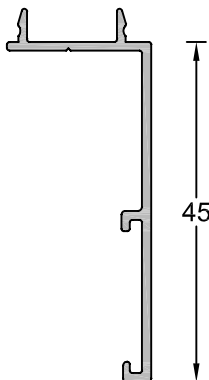
GALI-1116V

Solape 30 mm para guía



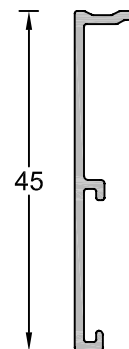
GALI-1117V

Solape 45 mm para marco

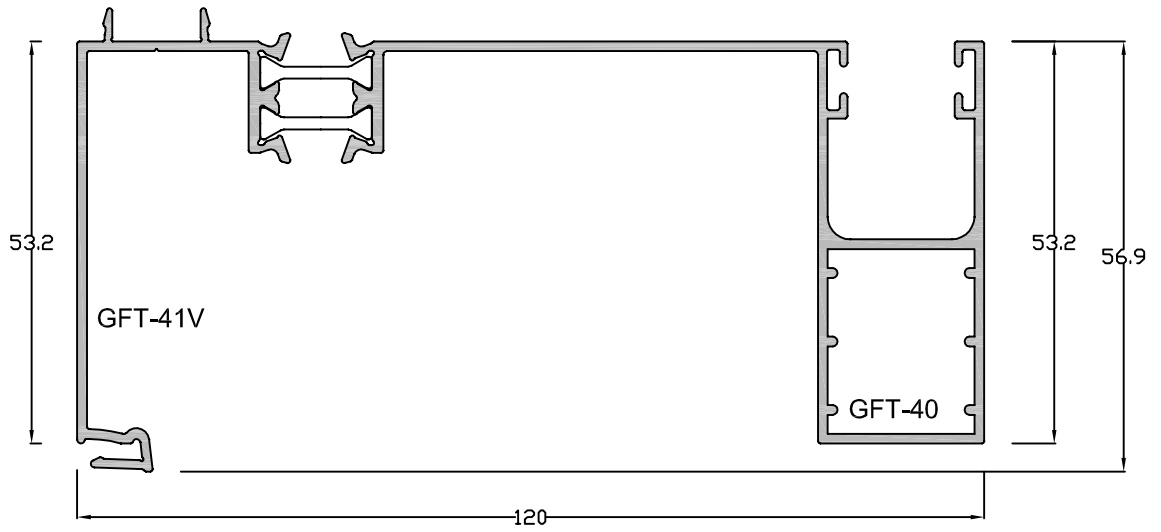


GALI-1118V

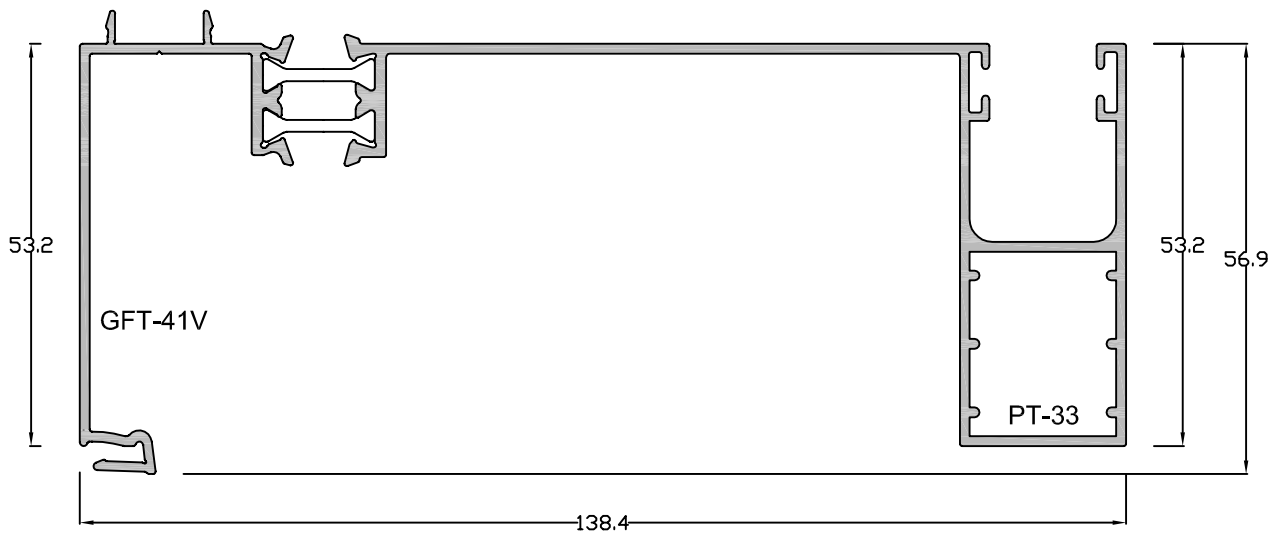
Solape 45 mm para guía



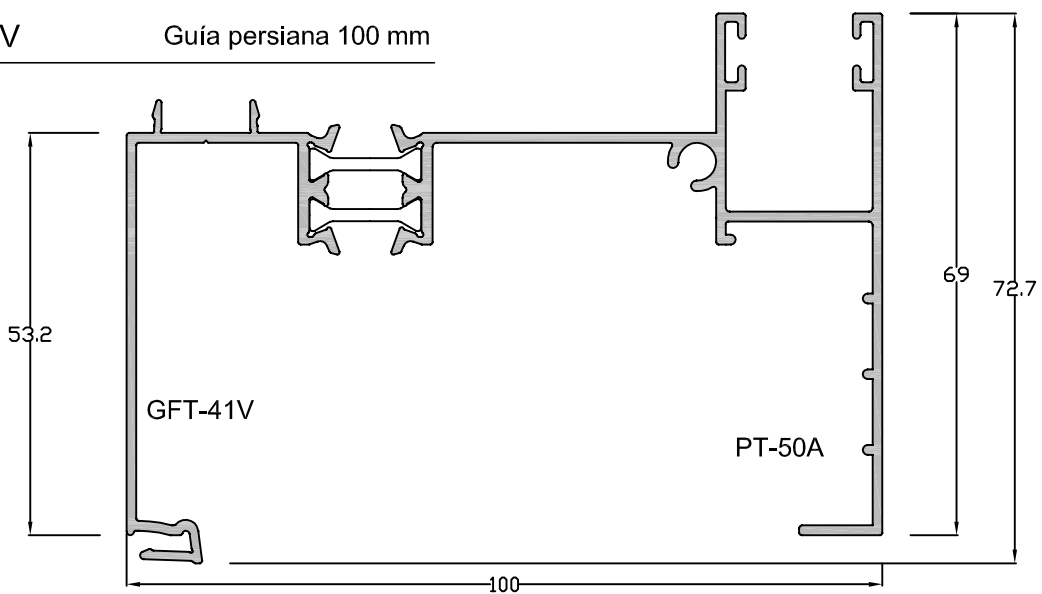
GFT-40-41V Guía persiana 120 mm



PT-33V Guía persiana 140 mm

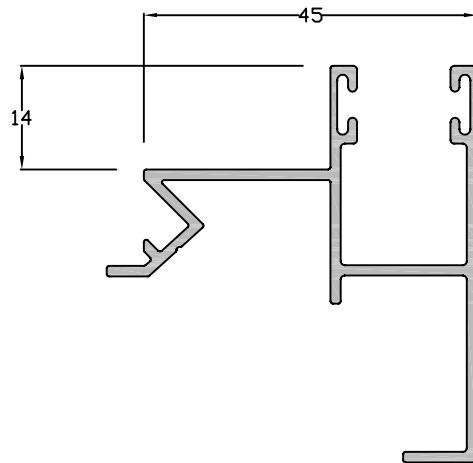


PT-50V Guía persiana 100 mm



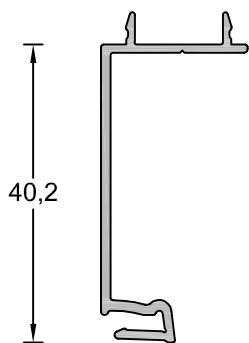
7-16V

Guía persiana 45 mm



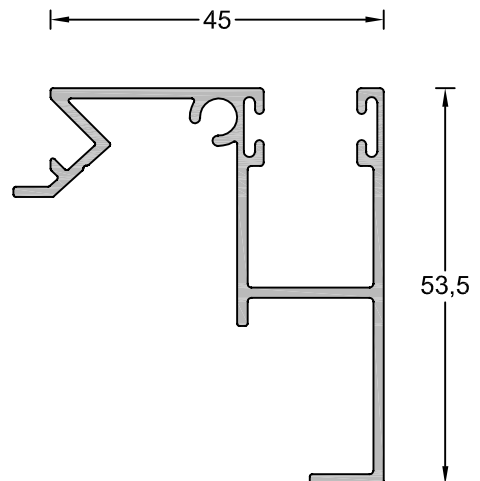
GALI-1120V

Solape Compacto



7-15V

Guía Persiana 45 mm



7-12 Guía 120 Mm

7-05 Guía 104 Mm

7-09 Guía 95 Mm

7-10 Guía 90 Mm

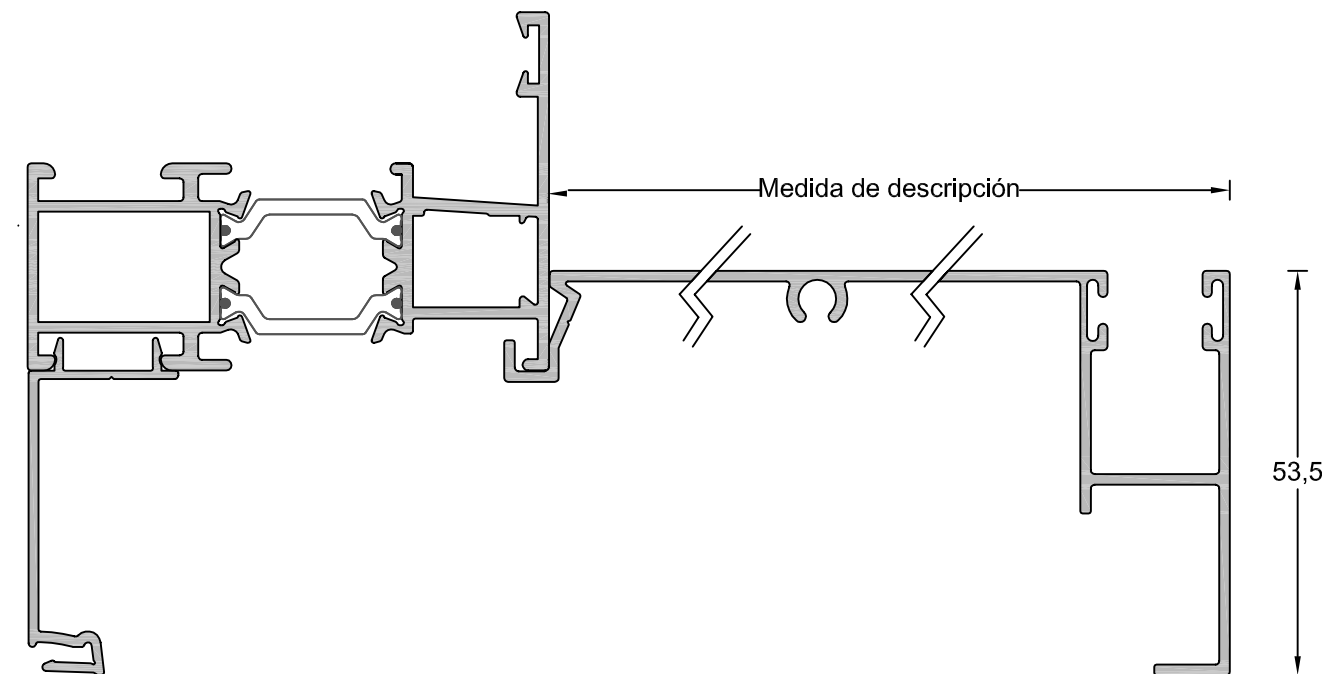
7-11 Guía 80 Mm
















7-08 Guía 75 Mm

7-13 Guía 70 Mm

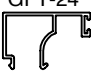
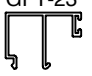
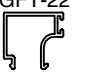
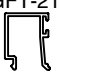
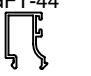





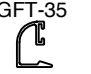

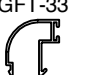
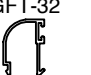

7-14 Guía 64,3 Mm

7-06 Guía 60 Mm



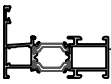
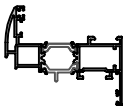
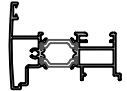

| Referencia | Diseño | Descripción |
|------------|---|------------------------------|
| GFT-35 |  | Junquillo redondo grapa |
| GFT-34 |  | Junquillo clip redondo |
| GFT-25 |  | Junquillo clip redondo grapa |
| GFT-32 |  | Junquillo clip redondo |
| GFT-26 |  | Junquillo redondo grapa |
| GFT-33 |  | Junquillo clip redondo |
| GFT-42 |  | Junquillo clip redondo grapa |
| GFT-43 |  | Junquillo clip redondo |
| GFT-20 |  | Junquillo recto |
| GFT-44 |  | Junquillo recto |
| GFT-21 |  | Junquillo recto |
| GFT-22 |  | Junquillo recto 10 m/m. |
| GFT-23 |  | Junquillo recto |
| GFT-24 |  | Junquillo recto |
| GFT-51 |  | Junquillo recto |

Huecos para cristal según junquillo

| 26 mm | 31 mm | 38 mm | 45 mm | 48 mm | 52 mm | 60 mm |
|---|---|---|---|--|---|---|
| GFT-24  | GFT-23  | GFT-22  | GFT-21  | GFT-44  | GFT-20  | GFT-51  |
| | GFT-42  | GFT-26  | GFT-25  | | GFT-35  | |
| | GFT-43  | GFT-33  | GFT-32  | | GFT-34  | |

Nota: L = Ancho ventana, H = Alto ventana

Descuentos para ventana 2 hojas apertura interior

| Perfil | Descripción | Medidas | Unidades y Forma |
|---|--------------|--------------------|--------------------------|
|  | Marco | L H - 33 | 2 Unidades 2 Unidades |
|  | Hoja | L/2 - 25 H - 77 | 4 Unidades 4 Unidades |
|  | Inversor | H - 145,4 | 1 Unidad |
|  | Condensación | L | 1 Unidad |

Los descuentos que se incluyen son orientativos. Se recomienda expresamente que proceda a una comprobación previa por parte del cliente.

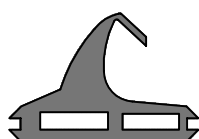


CÓDIGO: **0803040004**

DESCRIPCIÓN: JBE-RT60. Junta batiente exterior

COLOR: Negro MATERIAL: EPDM UNID.VENTA: Rollo

APLICACIÓN: Junta batiente exterior para colocar en marco.



CÓDIGO: **0803040001**

DESCRIPCIÓN: JC-RT60. Junta central RT-60 y RT-70

COLOR: Negro MATERIAL: EPDM UNID.VENTA: Rollo

APLICACIÓN: Junta central para Serie RT-70 y RT-60

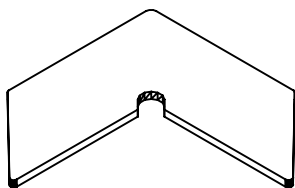


CÓDIGO: **0803050002**

DESCRIPCIÓN: JBI-EX. Junta batiente interior

COLOR: Negro MATERIAL: -- UNID.VENTA: Rollo

APLICACIÓN: Junta batiente interior para colocar en hoja.



CÓDIGO: **0708090001**

DESCRIPCIÓN: ALG-03. Escuadra alineamiento INOX

COLOR: Inox MATERIAL: INOX UNID.VENTA: Unidad

APLICACIÓN: Escuadra alineamiento en hoja



CÓDIGO: **0901150004**

DESCRIPCIÓN: Taco inversor RT-70

COLOR: Negro MATERIAL: -- UNID.VENTA: Juego

APLICACIÓN: Taco inversor para 70-03

CÓDIGO: **1103170003**

DESCRIPCIÓN: Tapa condensación

COLOR: Negro MATERIAL: -- UNID.VENTA: Bolsa

APLICACIÓN: Juego de tapas para condensación.



CÓDIGO: **1103170001**

DESCRIPCIÓN: Grapa Junquillo

COLOR: Negro MATERIAL: Nylon UNID.VENTA: Bolsa

APLICACIÓN: Grapa para junquillo

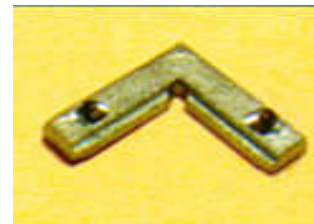


CÓDIGO: **0709090001**

DESCRIPCIÓN: Escuadra alineamiento Zamak.

COLOR: Zamak MATERIAL: Zamak UNID.VENTA: Unidad

APLICACIÓN: Escuadra alineamiento para colocar en hojas.

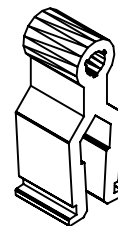


CÓDIGO: **0701070015**

DESCRIPCIÓN: Tope 1418A

COLOR: -- MATERIAL: Aluminio UNID.VENTA: Caja

APLICACIÓN: 70-04

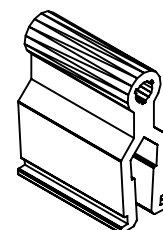


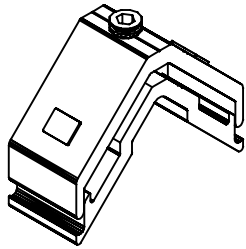
CÓDIGO: **0701070016**

DESCRIPCIÓN: Tope 3118A

COLOR: -- MATERIAL: Aluminio UNID.VENTA: Caja

APLICACIÓN: 70-13



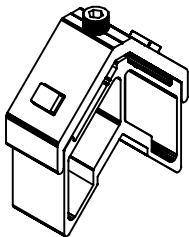


CÓDIGO: **0701070006**

DESCRIPCIÓN: Escuadra 26-2214-C

COLOR: -- MATERIAL: Aluminio UNID.VENTA: Caja

APLICACIÓN: 70-01 y 70-02.

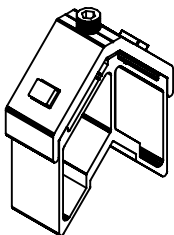


CÓDIGO: **0701070013**

DESCRIPCIÓN: Escuadra 26-2231-C

COLOR: -- MATERIAL: Aluminio UNID.VENTA: Caja

APLICACIÓN: 70-14



CÓDIGO: **0701070014**

DESCRIPCIÓN: Escuadra 26-2236-C

COLOR: -- MATERIAL: Aluminio UNID.VENTA: Caja

APLICACIÓN: 70-15.

CÓDIGO: **0701070018**

DESCRIPCIÓN: Escuadra 18-1412-C

COLOR: - - MATERIAL: - - UNID.VENTA: - -

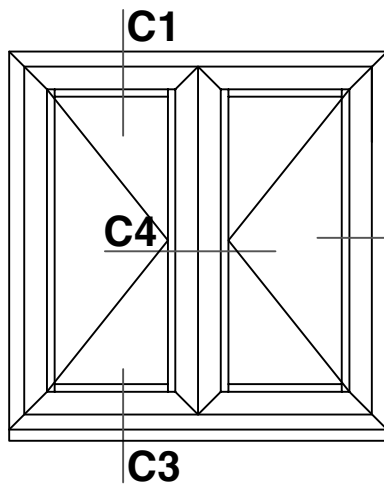
APLICACIÓN: Para tubular exterior de 70-01 y 70-02

CÓDIGO: **0701070027**

DESCRIPCIÓN: Escuadra 18-1431-C

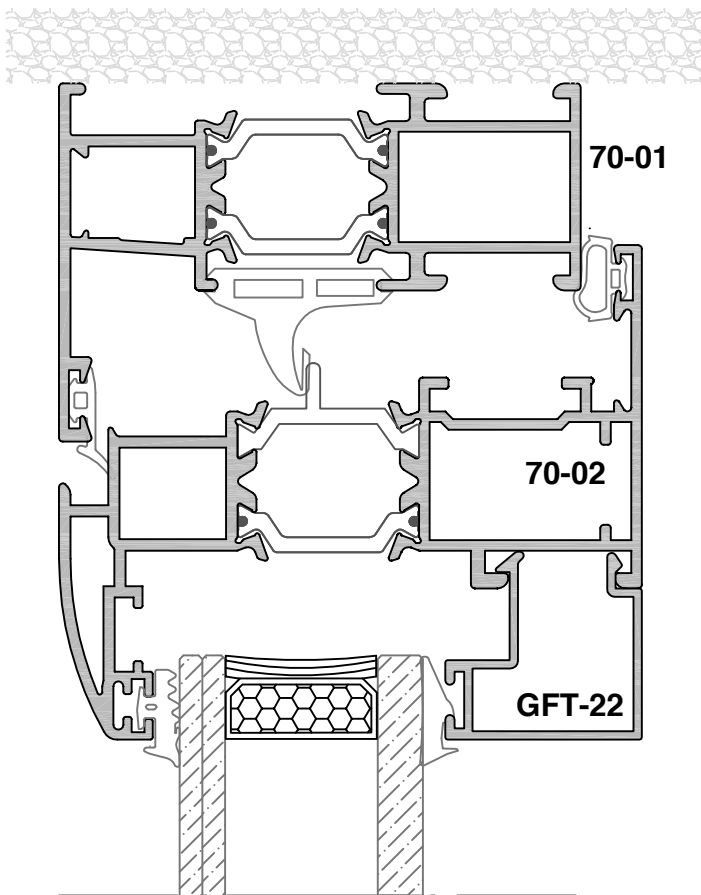
COLOR: - - MATERIAL: - - UNID.VENTA: - -

APLICACIÓN: Para tubular exterior de 70-14 y 70-15

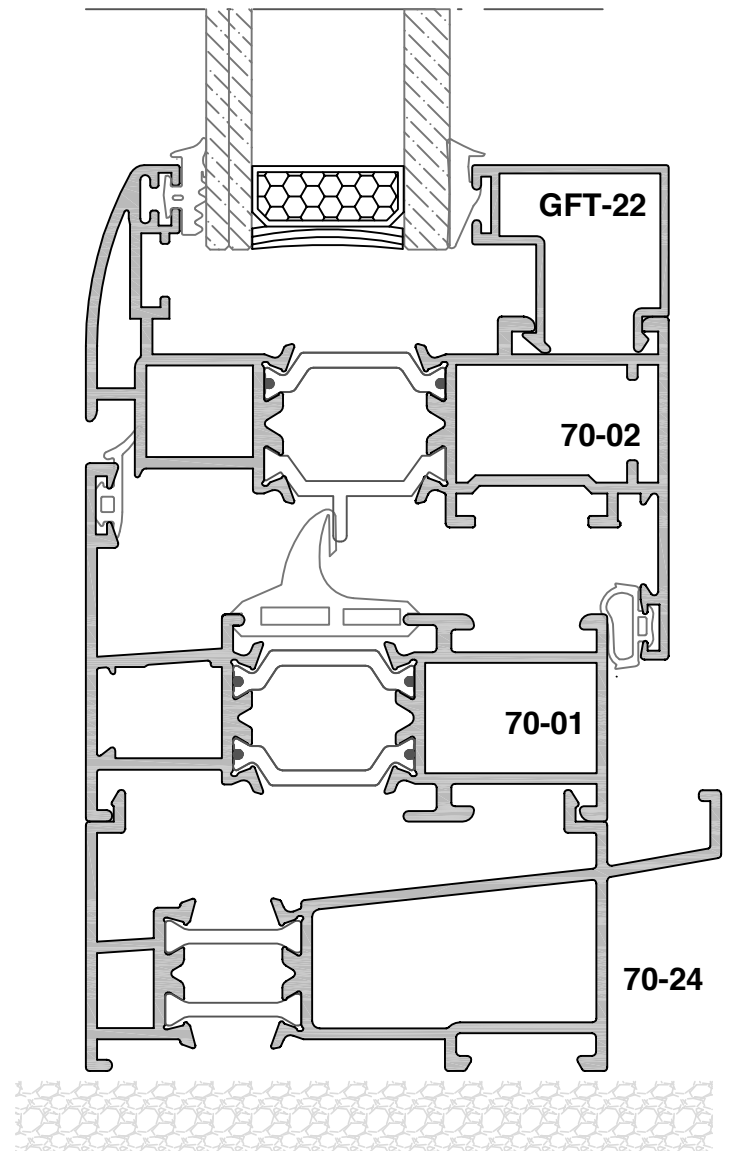


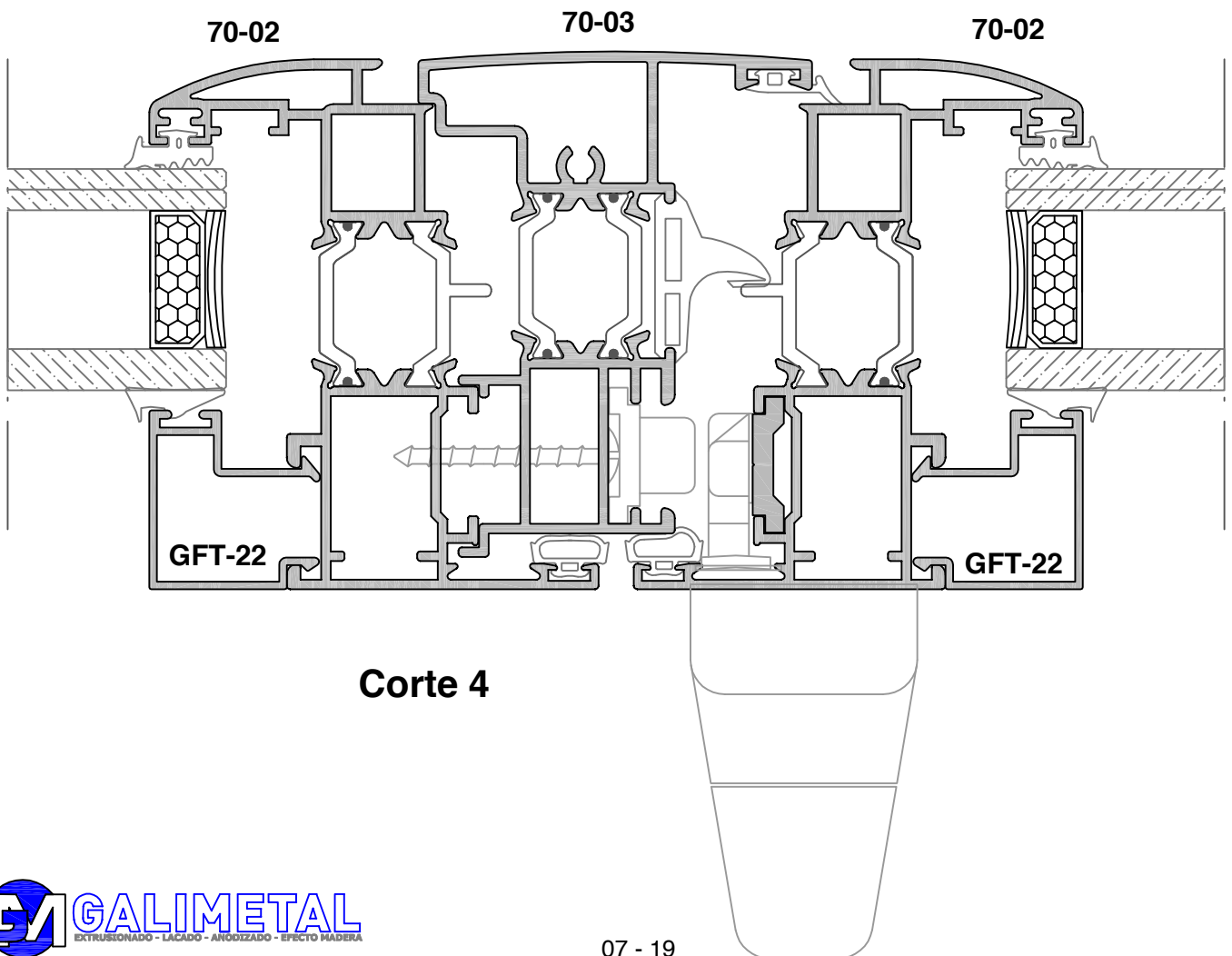
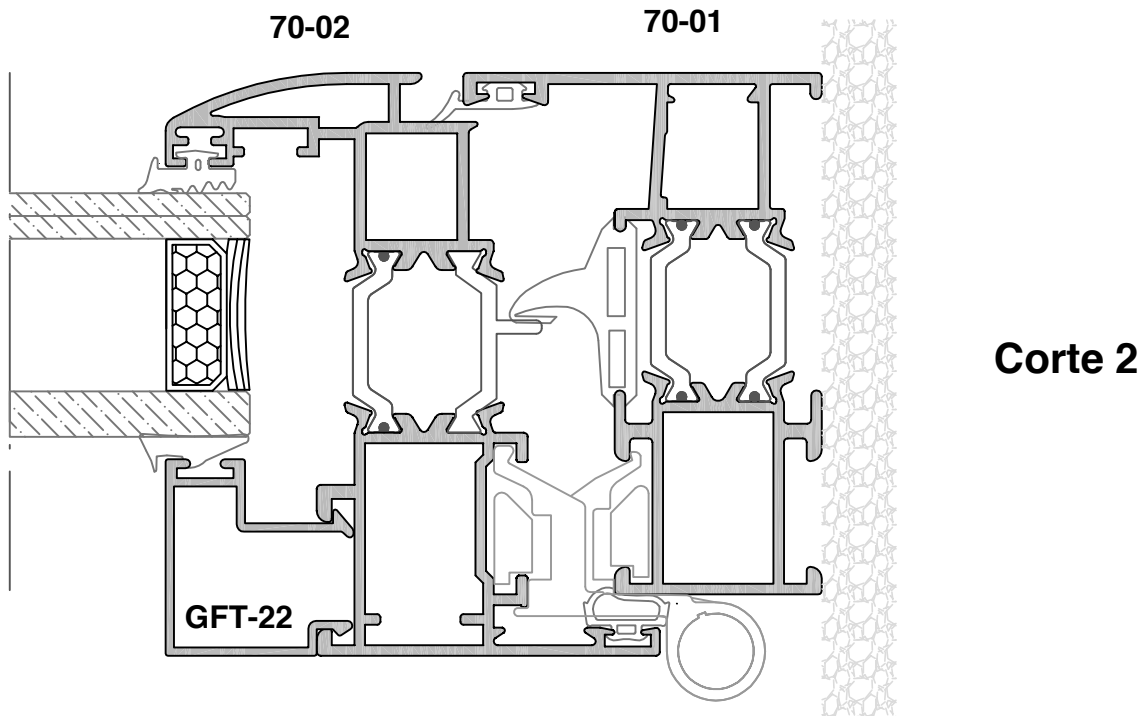
C2 Ventana 2 hojas apertura interior

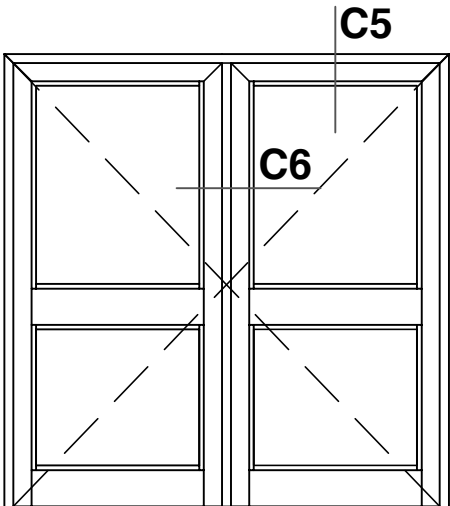
Corte 1



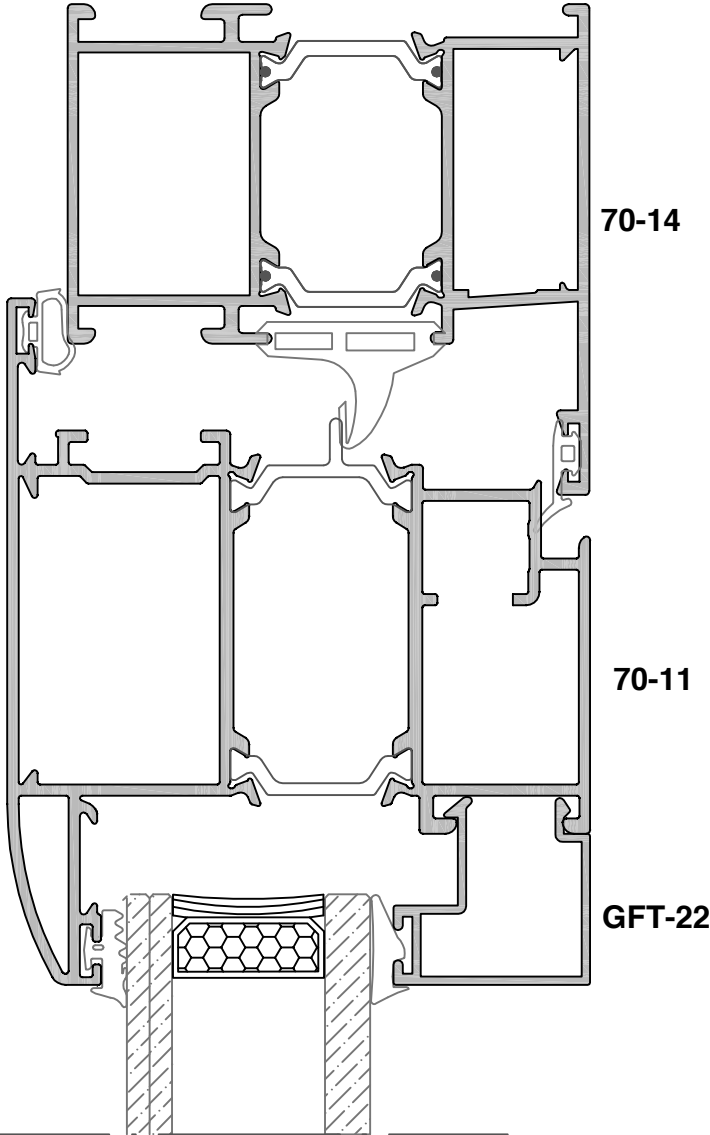
Corte 3



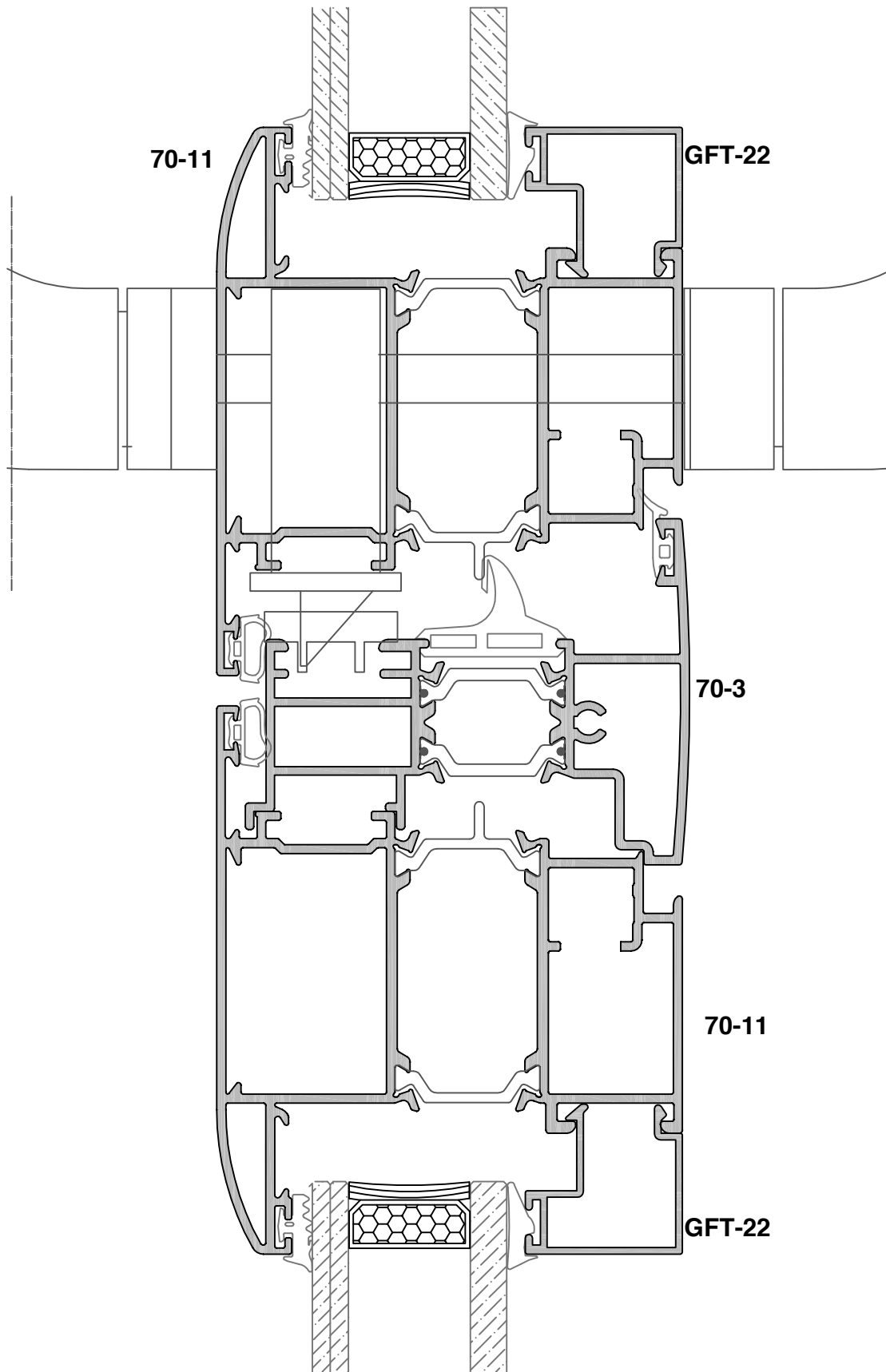




Puerta 2 hojas apertura exterior



Corte 5



Corte 6

Alugal A Coruña

Crta. Nacional A Coruña-Santiago.
Sigras. A Coruña

Telf: 981 67 69 01
Fax: 981 61 31 36

Alugal Lugo

Estrada A Coruña. Bagueixo
Lugo

Telf: 982 21 47 49
Fax: 982 26 42 02

Alugal Santiago

Pol. Industrial Tambre. Via Diesel
Parcela R7. Santiago de Compostela.

Telf: 981 55 75 14
Fax: 981 51 97 99

Alugal León

Crta. León Zamora. Km.2
León

Telf: 987 21 47 12
Fax: 987 21 47 90



Galimetal

Pol. Industrial de A Cañiza.
A Cañiza. Pontevedra.

Telf: 986 65 13 67
Fax: 986 65 23 95

Alugal Vigo

Crta. de Vigo-Vincios. Km.8.
Gondomar. Pontevedra

Telf: 986 46 80 51
Fax: 986 46 80 26

Alugal Ourense

Crta. de Ourense-Santiago. Km 545
Gusteí. Ourense

Telf: 988 20 42 11
Fax: 988 20 57 93

Alugal Oficinas

Crta. de Vigo-Vincios. Km.8.
Gondomar. Pontevedra

Telf: 986 46 83 30
Fax: 986 46 80 26

Alugal Toledo

Pol. Ind. San Sebastian.
C/ Herreros s/n. Madridejos. Toledo

Telf: 925 46 73 27
Fax: 925 46 73 22