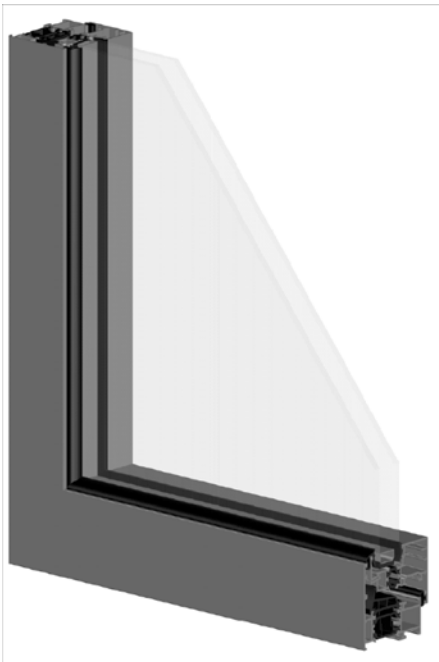
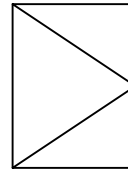


Serie RT-70 Hoja Oculta

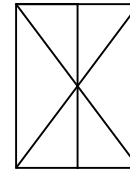


Posibilidades de apertura:

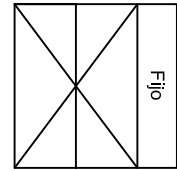
Apertura interior:



Practicable



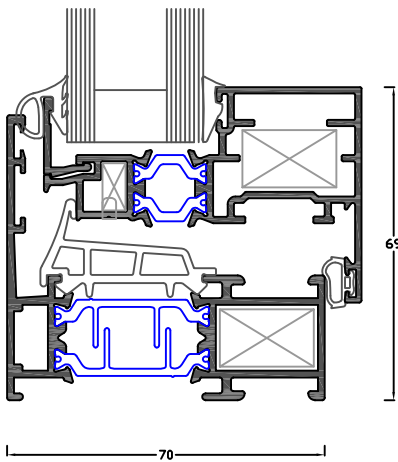
Practicable
2 hojas



Practicable con cualquier
tipo de fijo superior,
inferior o lateral.



Practicable
oscilobatiente



CLASIFICACION SEGUN NORMAS UNE:

Probeta 1230x1480 en dos hojas:

- Permeabilidad al aire (UNE-EN 1026): Clase 4 (UNE-EN 12207)
- Estanqueidad al agua (UNE-EN 1027): Clase E1350 (UNE-EN 12208)
- Resistencia al viento (UNE-EN 12211): Clase C5 (UNE-EN 12210)

Descripción del sistema:

- Marco 70 mm.
- Hoja 70 mm.
- Perfiles de aluminio extruido EN_6060 (EN573-3 EN755-2)
- Tolerancias dimensionales y espesores EN-120 20.2
- Poliamidas de 34 mm en marcos y 16 mm en hojas (6.6 + Refuerzo 25% fibra de vidrio)
- Espesor máximo de acristalado 32 mm.
- Cámara Europea.
- Estanqueidad: perfiles E.P.D.M.

Acabados:

- Lacado imitación madera.
- Lacado colores.
- Anodizado.
- Bicolores.
- Acabados realizados según normas QUALANOD Y QUALICOAT.

Momentos de inercia:

Perfil:	Referencia:	Inercias (cm ⁴)
	70018	I _x = 9,66 I _y = 29,42
	70021	I _x = 4,62 I _y = 17,77
	70074	I _x = 3,90 I _y = 15,24
	70019	I _x = 31,48 I _y = 12,90
	70-03	I _x = 33,73 I _y = 18,93

Serie RT-70 Hoja Oculta

Aislamiento Térmico:

El CÓDIGO TÉCNICO DE LA EDIFICACIÓN, en sus apartados Documento Básico HE (DB) y Documento Básico HR tienen por objeto establecer reglas y procedimientos que permiten cumplir las exigencias básicas de ahorro de energía y reducción del ruido exterior. Las secciones de estos documentos se corresponden a los sistemas de carpintería y cerramientos como nuestro sistema RT-70 Hoja Oculta cuyas características técnicas se muestran aquí.



SEVERIDAD CLIMÁTICA DE INVIERNO

ZONA A	5,70 *
ZONA B	5,70 *
ZONA C	4,40 *
ZONA D	3,50 *
ZONA E	3,10 *

Valor medio de la transmitancia del hueco.
Zona climática de la capital de provincia.

Coeficiente carpintería:

U_w desde 1,3 W/m² K

Aislamiento Acústico:

$R_w (C;Ctr) = 32 (-2;-5) \text{ dB}^{(1)}$

(1) Dato obtenido a partir del ensayo de una ventana de 1230x1480 mm abatible de giro vertical y horizontal inferior practicable al interior de dos hojas derecha, utilizando un vidrio 4 / 24 / 4.

Isotermas

